

Spedizione in abbonamento postale - Gruppo III

L'antenna

Anno XXIII - Giugno 1951

NUMERO

6

LIRE 250

... e trasmissioni musicali perfette con



cavi per radio e televisione

isolati in Politene,
Biplasto, Thermveea



**BASSE CAPACITÀ
E BASSE PERDITE
PER QUALSIASI
FREQUENZA**

per antenna
collegamenti interni
microfoni e prese di corrente

PIRELLI

DIREZIONE VENDITA CAVI

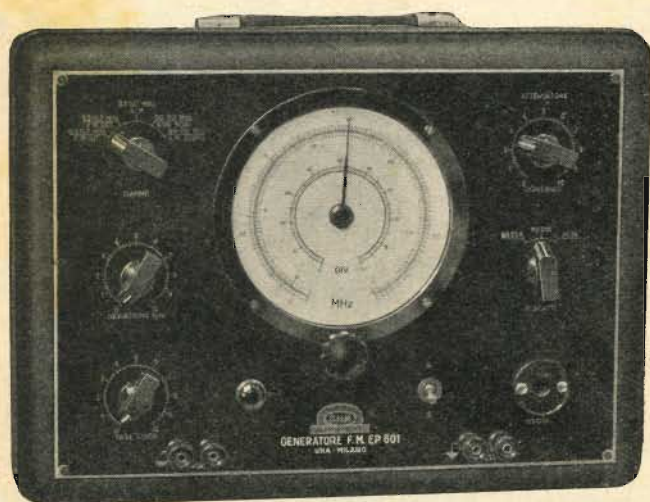
VIALE ABRUZZI, 94 • MILANO



RADIOCONI

Generatore EP 601

A MODULAZIONE DI FREQUENZA



● Campo di frequenza di MF: 9 - 12 MHz.

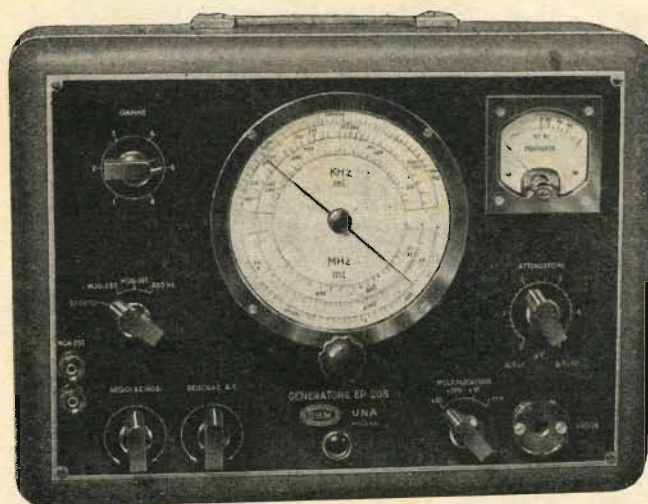
● Campo di frequenza di AF: 80 - 110 MHz.

● Modulazione di frequenza: ± 300 kHz a frequenza di rete e ± 70 kHz con segnale esterno.

● Attenuatore continuo e a scatti.

Generatore EP 205

- Campo di frequenza: 100 kHz - 30 MHz in sei gamme; precisione ± 1 %.
- Modulazione interna a 300 Hz con profondità da 0 al 70 %.
- Uscita RF regolabile e tarata da 1 μ Volt a 50.000 μ Volt.
- Uscita BF regolabile e tarata da 0,1 millivolt a 0,5 Volt.
- Tensione anodica stabilizzata.
- Voltmetro a valvola per la taratura delle tensioni di uscita e per il controllo della modulazione.



UNA

**APPARECCHI RADIOELETTRICI
MILANO**

S.P.A. - VIA COLA DI RIENZO 53A - TEL. 47 40 60.47 41 05 - C. C. 39 56 72 -



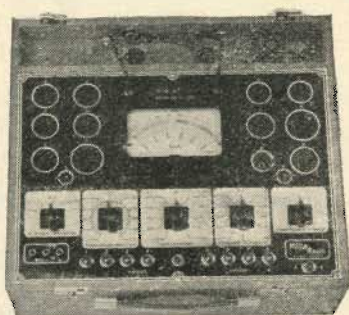
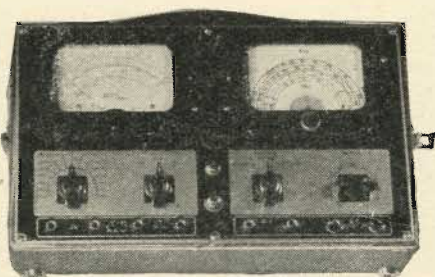
MEGA RADIO

TORINO - VIA GIACINTO COLLEGNO 22 - TELEFONO 77.33.46
MILANO - VIA SOLARI, 15 - TELEFONO 30.832

COMPLESSO PORTATILE "COMBINAT",

comprendente: Oscillatore ed Analizzatore

Dimensioni
mm. 170 x 290 x 95

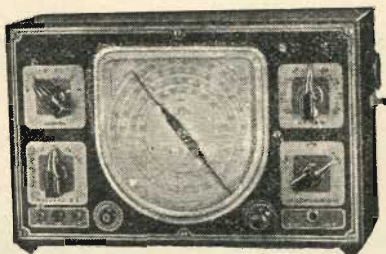


PROVAVALVOLE "Mod. 18 A"

completo di Analizzatore

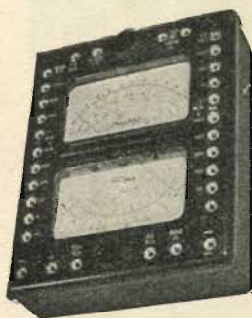
OSCILL. MODULATO CB IV^o

6 gamme d'onda da 25 MHz a 90 kHz (12 ÷ 3100 m) 1 gamma a BANDA ALLARGATA, per la taratura della MF - Ampia scala a lettura diretta in kHz, MHz e metri - Modulazione della R.F. con 4 frequenze: 200/400/600/800 periodi. - Attenuatore ad impedenza costante - Alim. ca. 110 ÷ 220 V.



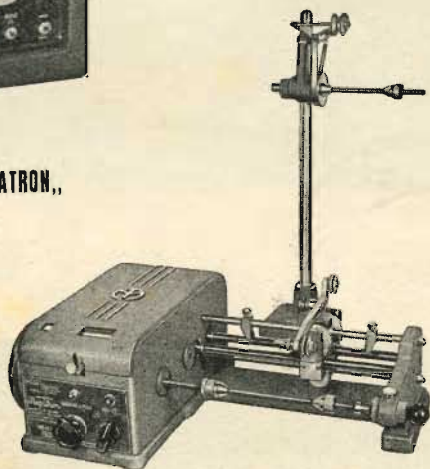
Super Analizzatore "CONSTANT",

Doppio indice e doppia scala - 20.000 Ohm in c.c. e c.a. - Rad-drizzatore al germanio IN 34. - Megohmmetro - Capacimetro - Rivelatore a Radio Frequenza - Misuratore d'uscita.



AVVOLGITRICE "MEGATRON",

a equipaggio elettromagnetico, lineari semplici, multiple e per nido d'ape.



LABORATORIO RADIOTECNICO

di A. ACERBE

VIA MASSENA 42 - TORINO - TELEFONO 42.234

Altoparlanti "Alnico 5°",

Tipi Nazionali ed Esteri

7 Marche 48 Modelli

Normali - Elittici - Doppio Cono - Da 0,5 watt a 40 watt

**Commercianti
Rivenditori
Riparatori** !

Interpellateci

Giradischi automatici americani - Testate per incisori a filo - Microfoni a nastro dinamici e piezoelettrici - Amplificatori



Radio

Tutto per la Radio

RESISTENZE FIRE adatte anche per ricevitori portatili

GRUPPI A.F. della Radioprodotti F.Z.

VALVOLE di tutti i tipi

SCATOLE montaggio 4 g. complete di valvole e mobile lusso L. 21.500

Vasto assortimento mobili
Parti staccate - Minuterie

Radoriparatori

Radiocostruttori

nel vostro interesse

Visitateci!

S.A.R.E. RADIO - Reparto Accessori

V. Hayez 3 - MILANO - Telef. 278-378
(via Hayez ang. via Eustacchi)



Rimlock serie E

ECH 42 Triodo - esodo	$V_i = 6.3V$ $I_i = 0.23A$	Convertitore di frequenza (parte esodo)	$V_b = 250V$ $R_1 = 27k\Omega$ $R_2 = 27k\Omega$ $R_{g3+gT} = 47k\Omega$ $V_{g1} = -2V$	$I_a = 3.0$ $I_{g2+g4} = 3.0$ $I_{g3+gT} = 0.2$	$S_c = 0.75mA/V$ $R_i = 1M\Omega$ $V_{osc} = 8V_{eff}$	
		Oscillatore (parte triodo)	$V_b = 250V$ $R_a = 33k\Omega$ $R_{g3+gT} = 47k\Omega$ $V_{osc} = 8V_{eff}$	$I_a = 4.8$ $I_{g3+gT} = 0.2$	$S_o = 2.8mA/V$ $S_{eff} = 0.55mA/V$ $\mu = 22$	

EF 41 Pentodo a pendenza variabile	$V_i = 6.3V$ $I_i = 0.2V$	Amplificatore A.F. o M.F.	$V_a = 250V$ $R_{g2} = 90k\Omega$ $V_{g1} = -2.5V$	$I_a = 6$ $I_{g2} = 1.7$	$S = 2.2mA/V$ $R_i = 1.0M\Omega$ $C_{ag1} < 0.002pF$	
---	------------------------------	------------------------------	--	-----------------------------	--	--

EBC 41 Doppio diode triode	$V_i = 6.3V$ $I_i = 0.23A$	Caratteristiche tipiche	$V_a = 250V$ $V_g = -3V$	$I_a = 1$	$S = 1.2mA/V$ $R_i = 58k\Omega$ $\mu = 70$	
		Amplificatore B.F.	$V_b = 250V$ $R_a = 0.22M\Omega$ $R_k = 1.8k\Omega$	$I_a = 0.7$	$g = 51$	

EL 41 Pentodo finale	$V_i = 6.3V$ $I_i = 0.71A$	Amplificatore d'uscita classe A	$V_a = 250V$ $V_{g2} = 250V$ $R_k = 170\Omega$	$I_a = 36$ $I_{g2} = 5.2$	$S = 10mA/V$ $R_i = 40k\Omega$ $R_o = 7k\Omega$ $W_a = 9W$ $W_o = 4.8W$	
		Amplificatore push-pull classe AB	$V_a = 250V$ $V_{g2} = 250V$ $R_k = 75\Omega$	$I_{amin} = 2 \times 36$ $I_{amax} = 2 \times 39.5$ $I_{g2min} = 2 \times 5.2$ $I_{g2max} = 2 \times 8$	$R_{oa} = 7k\Omega$ $W_o = 9.4W$	

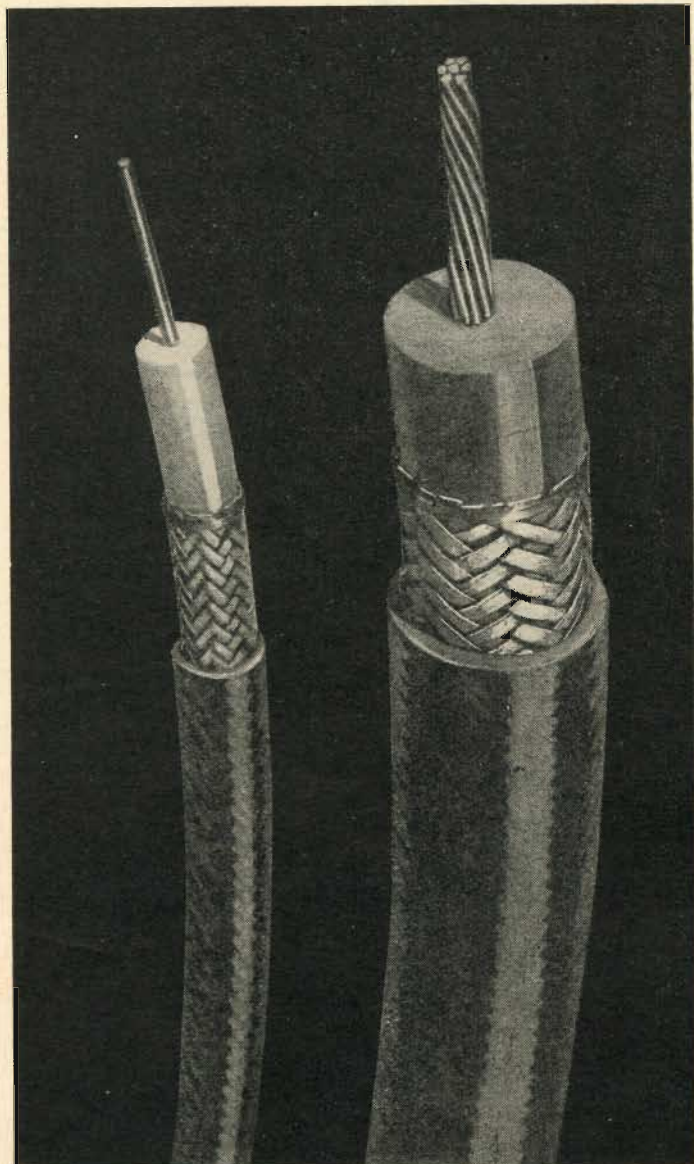
AZ 41 Raddrizza- tore per due semionde	$V_i = 4V$ $V_f = 0.75A$	Raddrizza- tore	$V_{ir} = 2 \times 500V_{eff}$ $= 2 \times 400V_{eff}$ $= 2 \times 300V_{eff}$	$I_o = \max. 60$ $= \max. 60$ $= \max. 70$	$C_{filt} = \max. 50\mu F$	
---	-----------------------------	--------------------	--	--	----------------------------	--



*La serie più apprezzata
per apparecchi di qualità*



Cavi A. F.



Cavi per A. F.

per antenne riceventi
e trasmettenti
radar
raggi X
modulazione di frequenza
televisione
elettronica

S. R. L. Carlo Erba

MILANO - Via Clericetti 40 - Telefono 29.28.67

Produzione Pirelli S. p. A. - Milano

ELETTROMECCANICA

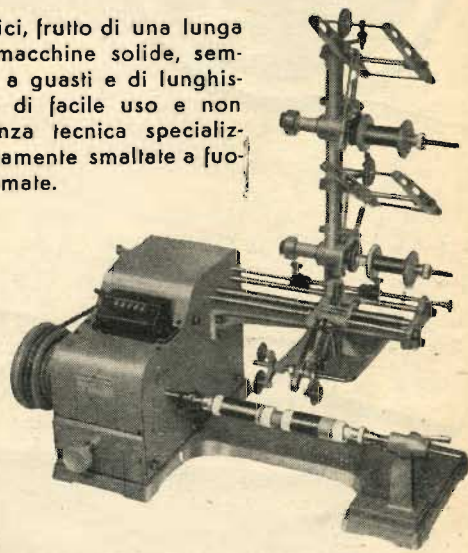
L. MAINETTI & C.

VIA BERGOGNONE, 24 - MILANO - TELEFONO 47.98.86

MACCHINE BOBINATRICI AUTOMATICHE AVVOLGITRICI PER CONDENSATORI AVVOLGIMENTI

Le nostre bobinatrici, frutto di una lunga esperienza, sono macchine solide, semplici, non soggette a guasti e di lunghissima durata. Sono di facile uso e non richiedono assistenza tecnica specializzata. Sono completamente smaltate a fuoco e con parti cromate.

Fornita
a richiesta
di metlicarta
automatico



**Vendite
rateali**

Bobinatrice Mod. **ML 10**
da uno a più guidafile

LA STAZIONE TELEVISIVA DI TORINO TRASMETTE TUTTI I GIORNI, COSTRUITEVI UN

TELEVISORE

« ... terminato il T14/7, ho innestato la presa di corrente, ed ha funzionato... »

Don Scrivano, Frassinello, Alessandria

« ...e dichiaro che il T16/5 (più costoso del T14/7) mi è costato, escluso valvole e tubo RC, L. 14.600... »

Radio Borello, C. Savona 3, Asti

« ... dopo pazienti prove sono riuscito a ricevere perfettamente il video... »

G. Purpura, Almese

« ... ho l'indescrivibile piacere di comunicarLe che ho ricevuto il monoscope... »

G. P. Invernizzi, Via Cavallari 23, Magenta

« ... nonostante la distanza non trovo nessuna difficoltà nel ricevere... »

Riccardo Ballarè, Via Biandrate 3, Novara

LO STUDIO RADIOTECNICO TURELLO, al prezzo di L. 500, spedisce ovunque la guida contenente tutti i dati per l'autocostruzione degli organi attualmente irripetibili sul mercato italiano. Con una spesa media di L. 5000 possiamo assumerci la messa a punto degli apparecchi realizzati colla nostra guida.

- Sono stati raggiunti questi due traguardi?
- La FIRE crede di sì!

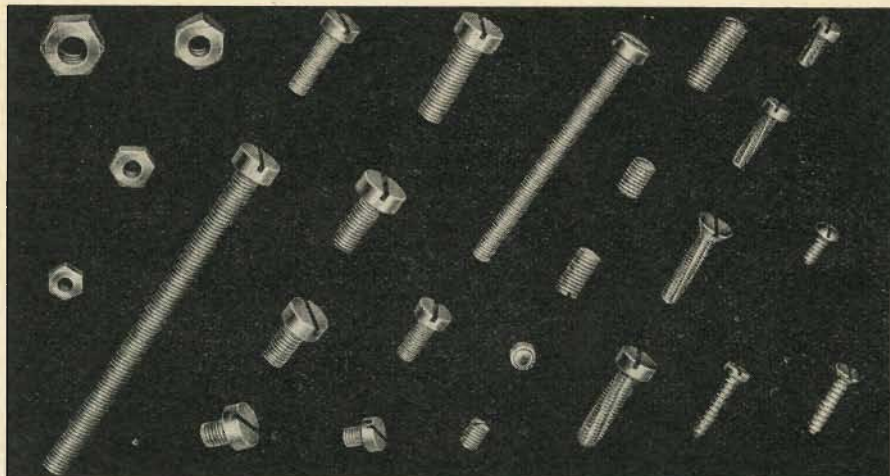
*Fabbrica It. Resistenze Elettriche
Direzione e Laboratorio
Vercelli
Via S. Michele 6 - Tel. 2538*

QUALITÀ
PREZZO



*Fabbrica It. Resistenze Elettriche
Ufficio Vendita
Milano
Via Sanremo 16 - Tel. 53170*

- Voi cosa ne pensate? Ma!
- Chiedete campioni e preventivi e potrete giudicare



CERISOLA

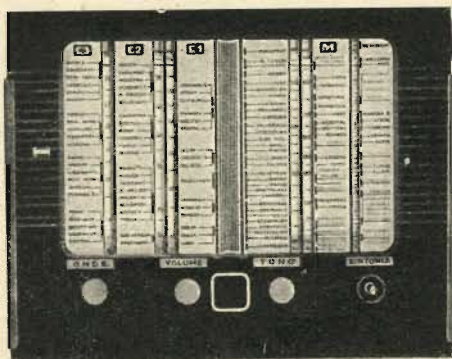
VITERIA PRECISA A BASSO PREZZO

- Viti stampate a filetto calibrato
- Grani cementati
- Viti Maschianti brevetto « NSF »
- Viti autoflettanti
- Dadi stampati, calibrati
- Dadi torniti
- Viti tornite
- Qualsiasi pezzo a disegno con tolleranze centesimali
- Viti a cava esagonale.

CERISOLA DOMENICO
MILANO

Piazza Oberdan 4 - Tel. 27.86.41

Telegrammi: CERISOLA - MILANO



RADIO F.lli D'ANDREA

COSTRUZIONE SCALE PARLANTI ED ACCESSORI PER APPARECCHI RADIO

Via Vanvitelli 44 - MILANO - Telefono 27.08.16

SCALA PARLANTE formato 15x30

- MOD. 101 — con cristallo a specchio a 2 ed a 4 gamme.
- MOD. 103 — Tipo speciale per nuovo gruppo Geloso A.F. 1961.
- MOD. 105 — Scala Piccola formato 11x11 con indice rotativo a 2 gamme d'onda con cristallo a specchio.
- MOD. 104 — SCALA GIGANTE form. cm 24x30 con cristallo a specchio a 2 ed a 4 gamme d'onda e nuovo gruppo Geloso 1961-1971.
- MOD. 106 — SCALA GIGANTE formato 24x30 con spostamento indice nel senso verticale con cristallo a specchio a 4 gamme d'onda. Disponiamo anche per nuovo gruppo Geloso A.F. 1961 con e senza occhio Magico.



Il ricevitore AC1 è stato progettato e realizzato per soddisfare le più disparate esigenze del radioascoltatore e mantenere nel tempo stesso le prestazioni di un normale apparecchio: quindi minimo ingombro, notevole leggerezza ed una squisita sensibilità anche nei riguardi delle stazioni trasmettenti meno potenti.

rcm Modello A C 1

A pile - corrente continua e alternata

L. 37.000 (Comprese Tasse Radiofoniche)

CARATTERISTICHE PRINCIPALI

Mobile: in materiale plastico 210 x 118 x 76

Circuito Supereterodina

Antenna: A telaio in filo Litz, con presa esterna di terra - antenna.

Scala: Tarata in Kilocicli da 500 a 1500.

Valvole: Tipo miniature 1R5 - 1R5 - 1T4 - 3Q4.

Altoparlante: Magneto - dinamico con nucleo in Alnico 5.

Concessionario Esclusivo per la vendita in Italia:

M. Capriotti

GENOVA

Via Malibea 2 - 2 - Telefono 56.072

SAMPIERDARENA

Via S. Canzio 32r - Telefono 41.748

Primaria Fabbrica Europea di Supporti per Valvole Radiofoniche

G. Gamba & Co.

Milano

Sede VIA G. DEZZA, 47 - Telefoni 44330 - 44321

Stabilimenti

Milano - Via G. Dezza N. 57

Brembilla (Bergamo)

ESPORTAZIONE

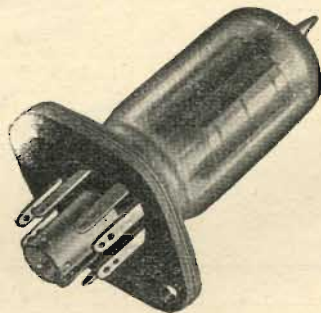
in tutta Europa ed in U. S. A.

Fornitore della Spett. Philips



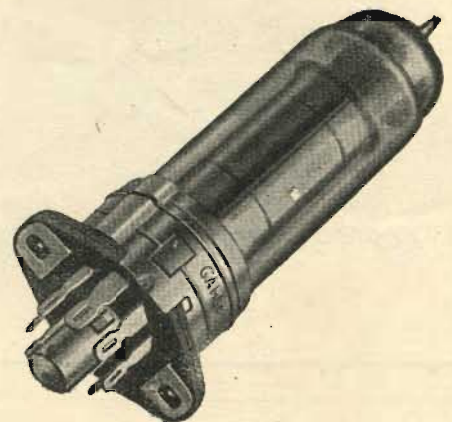
MINIATURE

7 Piedini

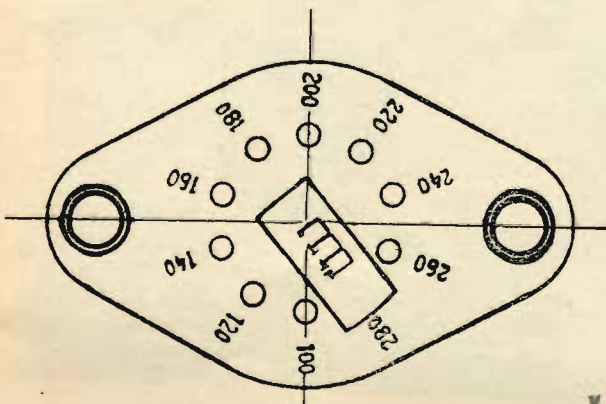


NOVAL

9 Piedini



RIMLOCK



CAMBIO TENSIONE da 5 a 10 voltaggi
(Brevettato)

Esecuzione con
materiale isolante:
Tangendelta

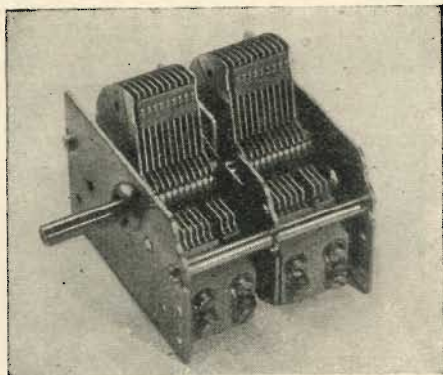
Mollette di contatto:
Lega al "Berillio,,

LA R E

FABBRICA RESISTENZE CHIMICHE PER APPLICAZIONI RADIO ELETTRICHE

STABILIMENTO E UFFICIO VENDITA:

MILANO - Via Faà di Bruno, 6/5 - Telefono 58.82.81



CONDENSATORE VARIABILE 2 x (140 + 280) pF

DINO SALVAN

INGEGNERE COSTRUTTORE

Via Prinetti 4 - MILANO - Tel. 28.01.15



PRODOTTI RADIOELETTRICI

CONDENSATORI VARIABILI
SCALE PARLANTI
TELAI
CORNICETTE IN OTTONE
PER MOBILI RADIO
MOBILI RADIO
ACCESSORI

CREAS
CONDENSATORI

- elettrolitici - a mica
- a carta - telefonici -
- per televisione -
- per magneti -
- per rifasamento

alta qualità
piccolo ingombro

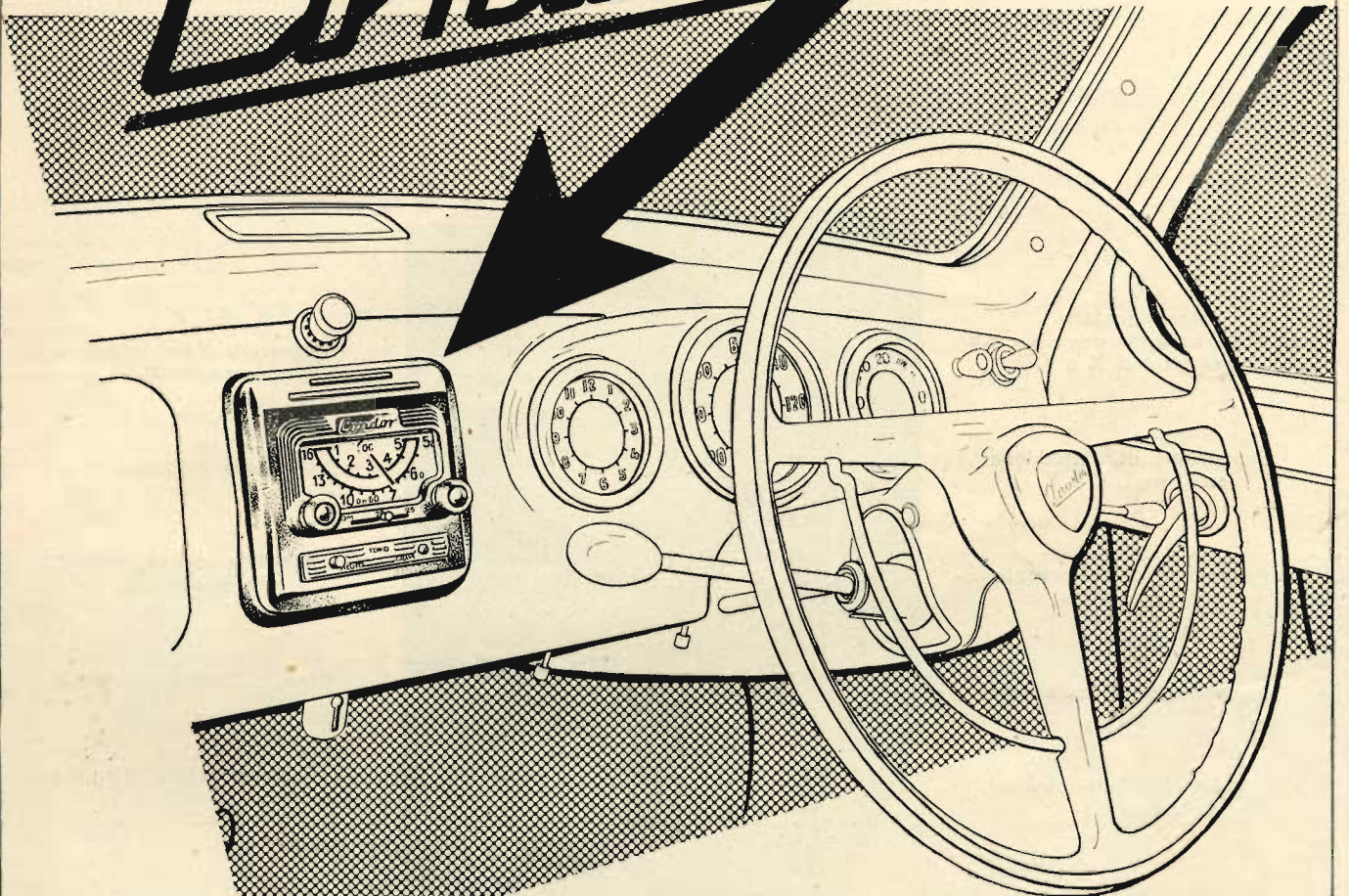
RAPPRESENTANTE
ESCLUSIVO PER
LOMBARDIA
PIEMONTE
LIGURIA
"R. C."
MILANO
Via Clerici 8 - Tel. 69.69.97

DEPOSITO PER
IL PIEMONTE
TORINO
VIA MAZZINI, 31
Telefono 82.366

DEPOSITO PER
LA LIGURIA
GENOVA
- VIA XX SETTEMBRE, 4 57
Telefono 53.814

L'AUTORADIO

Condor 55-A



è montato dalla Fabbrica Automobili **LANCIA**

nella sua nuovissima

Aurelia

DOTT. ING. G. GALLO MILANO

Ing. S. BELOTTI & C. - S. A.

TELEFONI }
5.20.51
5.20.52
5.20.53
5.20.20

MILANO
PIAZZA TRENTO 8

TELEGRAMMI } INGBELOTTI
MILANO

GENOVA - VIA G. D'ANNUNZIO, 1/7 - TELEF. 52.309

ROMA - VIA DEL TRITONE, 201 - TELEF. 61.709

NAPOLI - VIA MEDINA, 61 - TELEF. 23.279

Oscillografi ALLEN B. DU MONT TIPO 304-H

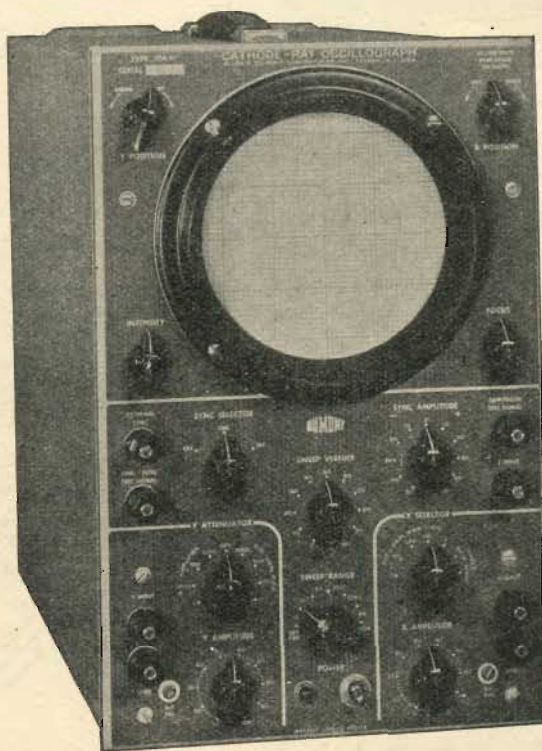
Amplificatori
ad alto guadagno per c.c. e c.a.
per gli assi X e Y.

Espansione di deflessione
sugli assi X e Y.

Spazzolamento ricorrente
e comandato

Sincronizzazione stabilizzata

Modulazione d'intensità
(asse Z)



Potenziali d'accelerazione
aumentati.

Scala calibrata.

Schermo antimagnetico
in Mu-Metal.

Peso e dimensioni ridotte

Grande versatilità d'impiego.

L'oscillografo DU MONT tipo 304H presenta tutte le caratteristiche che hanno fatto del predecessore tipo 208-B uno strumento molto apprezzato, ed in più, notevoli miglioramenti tecnici, che hanno esteso di molto le sue possibilità d'applicazione.

Caratteristiche principali

Asse Y - Sensibilità di deflessione: 10 milliv/25 mm. (c.a. e c.c.).

Asse Y - Sensibilità di deflessione: 50 milliv/25 mm.

Buona stabilità, minima microfonicità e deriva di frequenza.

Asse tempi - Valvola 6Q5G da 2 a 30.000 c/s.

Spazzolamento ricorrente e comandato (trigger).

Espansione asse tempi: 6 volte il diametro dello schermo, con velocità di 25 mm. per microsecondo o **maggiori**.

Modulazione di intensità (asse Z); annullamento del raggio con 15 V.

Sincronizzazione stabilizzata.

Attacco per macchina fotografica o cinematografica.

Valvole usate: 17 di cui 8-12AU7; 2-6AQ5; 1-6Q5G; 1-OB2; 2-6J6; 1-5Y3; 2-2X2A.

Dimensioni: 430x220x490 mm. ca. Peso: Kg. 22,5 ca.

DETTAGLIATO LISTINO IN ITALIANO A RICHIESTA

XXIII ANNO DI PUBBLICAZIONE

Proprietaria EDITRICE IL ROSTRO S.a.R.L.
Comitato Direttivo:
prof. dott. Edoardo Amaldi - dott. ing. Cesare Borsa.elli - dott. ing. Antonio Cannas - dott. Fausto de Gaetano - ing. Marino della Rocca - dott. ing. Leandro Dobner - dott. ing. Giuseppe Gaiani - dott. ing. Camillo Jacobacci - dott. ing. Gaetano Mannino Patanè - dott. ing. G. Monti Guarnieri - dott. ing. Antonio Nicolich - dott. ing. Sandro Novellone - dott. ing. Donato Pellegrino - dott. ing. Celio Pontello - dott. ing. Giovanni Rochat - dott. ing. Almerigo Saitz - dott. ing. Franco Simonini - dott. ing. Ernesto Viganò
Direttore responsabile Leonardo Bramanti
Direttore amministrativo Donatello Bramanti
Direttore pubblicitario Alfonso Giovane
Consigliere tecnico Giuseppe Ponzoni

Direzione, Redazione, Amministrazione e Uffici Pubblicitari:

VIA SENATO, 24 - MILANO - TELEFONO 70-29-08 - C.C.P. 3/24227

La rivista di radiotecnica e tecnica elettronica « l'antenna » si pubblica mensilmente a Milano. Un fascicolo separato costa L. 250; l'abbonamento annuo per tutto il territorio della Repubblica L. 2500 più 50 (2 % imposta generale sull'entrata); estero L. 5000 più 100. Per ogni cambiamento di indirizzo inviare L. 50, anche in francobolli.

Tutti i diritti di proprietà artistica e letteraria sono riservati per tutti i paesi. La riproduzione di articoli e disegni pubblicati ne « l'antenna » è permessa solo citando la fonte.

La collaborazione dei lettori è accettata e compensata. I manoscritti non si restituiscono per alcun motivo anche se non pubblicati. La responsabilità tecnica scientifica di tutti i lavori firmati spetta ai rispettivi autori, le opinioni o le teorie dei quali non impegnano la Direzione.

In questo fascicolo :

	Pag.
LA SINCRONIZZAZIONE DELL'IMMAGINE (parte nona), A. Nicolich	121
IL RICETRASMETTITORE B30mT, a cura di iJK	125
PROTEZIONE CONTRO I PERICOLI DELLE IRRADIAZIONI, W. V. Mayneord	130
MISURA DELLA FREQUENZA (parte prima), L. Bramanti e A. Ferraro	131
GLI ULTRASUONI, G. A. Uglietti	134
RADAR A RISPOSTA (parte seconda), B. Bicardi	137
NOTIZIARIO INDUSTRIALE	142
UN NUOVO METODO PER MANIPOLARE DIRETTAMENTE IL VFO, a cura di P. Cannito	144

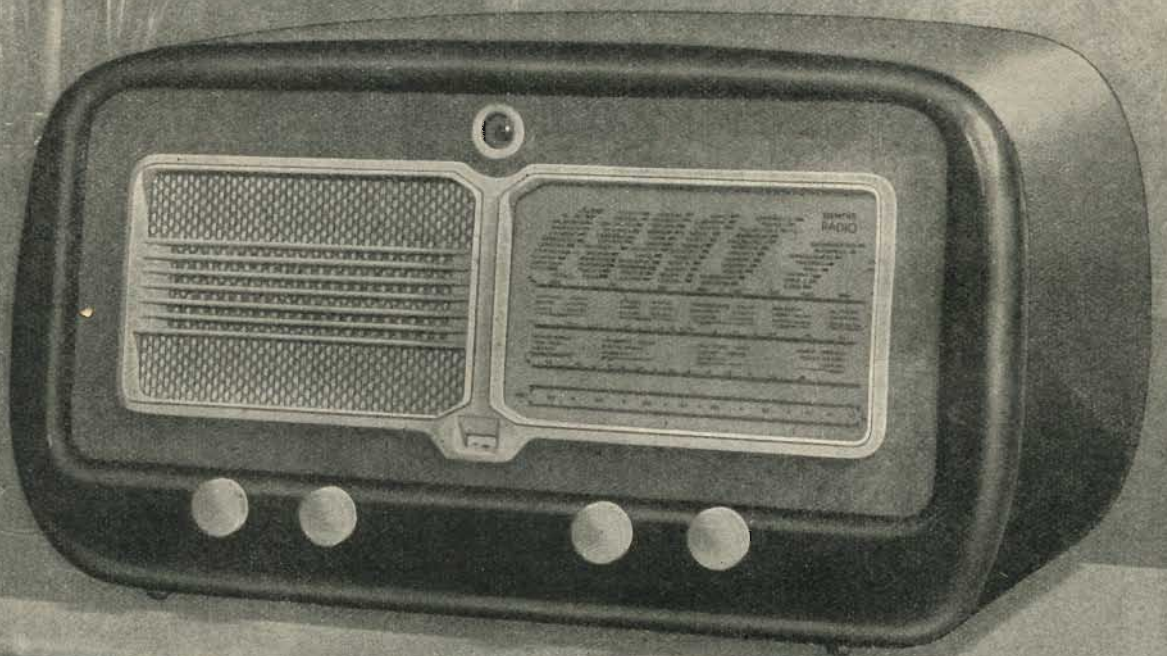


VICTOR

erre - erre S.a.R.L.
VIA ELBA, 16 - MILANO - TELEFONO 4.43.23

SIEMENS RADIO

S 841



*Il più perfetto radiorecettore a modulazione
di ampiezza e modulazione di frequenza*

SIEMENS SOCIETÀ PER AZIONI

VIA FABIO FILZI, 29 - MILANO - TEL. 69.92 (13 LINEE)

UFFICI

FIRENZE - GENOVA - PADOVA - ROMA - TORINO - TRIESTE

L'antenna

RADIOTECNICA E TECNICA ELETTRONICA

LA SINCRONIZZAZIONE DELL'IMMAGINE

ANTONIO NICOLICH

(PARTE NONA)

CIRCUITI ELETTRICI PER LA SINCRONIZZAZIONE DEGLI OSCILLATORI A DENTI DI SEGA
NEI RICEVITORI TELEVISIVI

d) Schemi circuitali per la sincronizzazione dei ricevitori di T.V.

In questo paragrafo vengono brevemente illustrati i circuiti elettrici più usati in pratica per la sincronizzazione degli oscillatori a denti di sega nei ricevitori televisivi. Gli schemi che vengono qui considerati si arrestano volutamente all'ingresso di detti oscillatori di deviazione i quali sono esclusi da questo esame, poichè essi verranno trattati dettagliatamente nel prossimo articolo successivo all'attuale riguardante la sincronizzazione.

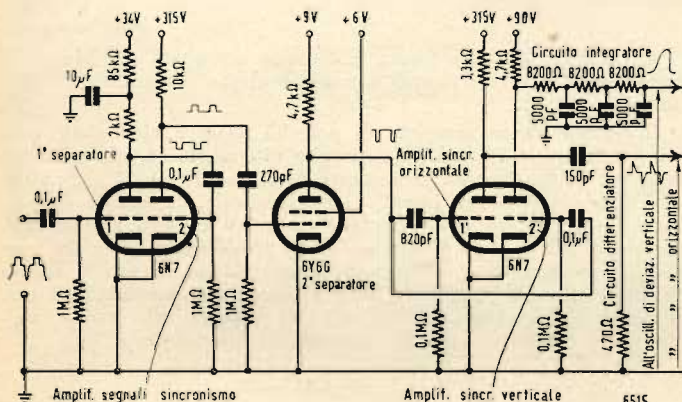


Fig. 24. - Circuito per la separazione da video e tra di loro dei segnali di sincronismo per il pilotaggio degli oscillatori di deviazione orizzontale e verticale.

1. - La fig. 24 mostra un circuito classico per la separazione per ampiezza dei segnali di sincronizzazione dal segnale video totale, e per la separazione per forma d'onda (durata) dei segnali di linea da quelli di quadro.

Alla griglia del triodo 1 della prima 6N7 viene applicato il segnale video totale cioè composto dei segnali di immagine sommati a quelli di sincronismo di polarità positiva, cioè tale che i picchi di sincronismo rendano più positiva la griglia. Detto triodo 1 agisce come separatore in quanto lavora con bassa tensione anodica (34 V) e quindi la tensione di autopolarizzazione, che

si genera in causa dello scorrere di corrente di griglia in corrispondenza dei massimi positivi della tensione di ingresso, è sufficiente ad escludere il segnale di immagine e permette il passaggio di corrente di placca solo in corrispondenza dei picchi sincronizzanti, che risultano allineati alla tensione di griglia zero. La tensione di uscita sulla placca del triodo 1 è quindi costituita dal solo sincro (corrispondente agli impulsi rettangolari orizzontali, verticali ed ugualizzatori) con polarità negativa ossia invertita rispetto al segnale d'ingresso. Il sincro negativo è trasferito alla griglia del triodo 2 della prima 6N7, che agisce semplicemente da amplificatore essendo alimentato con la normale tensione anodica di 315 V. Per ottenere segnali di sincronismo schietti, cioè completamente privi di tensione impulsiva disturbanti, che potrebbero comandare erroneamente gli oscillatori di deviazione negli intervalli tra i veri impulsi sincronizzanti, è necessario un secondo stadio tagliatore e limitatore, che completi l'azione separatrice e limitatrice della prima 6N7. Questo secondo stadio separatore amplificatore autopolarizzato per falla di griglia è costituito da un tetrodo 6Y6-G, che lavora con tensioni estremamente basse, precisamente con 9 V di placca e 6 V di schermo e richiede un segnale in ingresso di polarità positiva, come quella raccolta sulla placca del triodo amplificatore 2.

L'ampiezza di tale tensione è sufficiente ad interdire la corrente anodica quando alla griglia della 6Y6-G non pervengono impulsi sincronizzanti, mentre quando questi ultimi sono presenti, rendendo lievemente positiva la griglia, fanno sì che la corrente anodica raggiunga la saturazione, l'effetto complessivo è quello di tagliare sia la base (effetto separatore), sia la sommità (effetto limitatore) del segnale sincro applicato alla sua griglia. La tensione di uscita sulla placca del secondo separatore 6Y6-G è quindi costituita dal sincro netto, di polarità negativa, privo di qualsiasi traccia di impulsi disturbanti, e che deve ora essere scomposto nei suoi componenti di linea e di quadro.

All'uopo il sincro perviene ai due circuiti di accoppiamento rispettivamente al triodo 1' e al triodo 2' della seconda 6N7; si ha cioè uno sdoppiamento del segnale in due componenti, che da questo punto in avanti seguono due vie diverse. La prima via è quella del segnale sincronizzante di linea. Il sincro attraverso al circuito RC con $R = 0,1$ Mohm e $C = 820$ pF perviene alla griglia del triodo amplificatore 1'. La costante di tempo di questo circuito è $82 \mu\text{sec}$, valore troppo alto per la differenziazione degli impulsi di linea dal totale sincro; perciò è necessario disporre all'uscita sulla placca del triodo 1' il vero e proprio circuito differenziatore composto del condensatore 150 pF e della resistenza 470 ohm e presentante la brevissima costante di tempo di $0,0705 \mu\text{sec}$ opportuna per la differenziazione degli impulsi orizzontali.

La tensione che si localizza ai capi della resistenza di 470 ohm rappresenta l'uscita differenziata che, spogliata dei picchi inversi di frequenza incostante, agisce direttamente colla corretta polarità sull'oscillatore di deviazione orizzontale sincronizzandolo. Si ricorda che nel periodo del mascheramento verticale gli impulsi ugualizzatori sono in numero doppio di quelli di linea, ma metà di essi agiscono per le trame pari, mentre l'altra metà intercalata agisce per le trame dispari; i guizzi differenziati che capitano a metà linea in ciascuna trama restano senza pratico effetto sul generatore di deviazione, perchè per la sua sincronizzazione al

(N.d.R.) La numerazione delle figure e delle formule continua quella dei precedenti articoli ai quali si rinvia il Lettore per ogni e qualsiasi riferimento. Gli articoli suddetti sono apparsi nei seguenti articoli della Rivista:
parte prima: XXII - 9 Settembre 1950 - pagg. 189 e segg.;
parte seconda: XXII - 10 - Ottobre 1950 - pagg. 213 e segg.;
parte terza: XXII - 11 - Novembre 1950 - pagg. 237 e segg.;
parte quarta: XXII - 12 - Dicembre 1950 - pagg. 261 e segg.;
parte quinta: XXIII - 2 - Febbraio 1951 - pagg. 25 e segg.;
parte sesta: XXIII - 3 - Marzo 1951 - pagg. 45 e segg.;
parte settima: XXIII - 4 - Aprile 1951 - pagg. 65 e segg.;
parte ottava: XXIII - 5 - Maggio 1951 - pagg. 89 e segg.

centro del ciclo occorrerebbe una tensione ben più ampia di quella occorrente all'inizio del ciclo stesso.

La seconda via presentata al sincro è costituita dal circuito RC con $R = 0,1 \text{ Mohm}$ e $C = 0,1 \mu\text{F}$, avente quindi una costante di tempo di 10^{-2} sec , in parallelo al circuito di accoppiamento, testè ricordato, al triodo 1'. Il sincro viene dunque attraverso al circuito $RC = 0,01 \text{ sec}$ addotto alla griglia del triodo 2' amplificatore di sincronizzazione verticale. Il vero e proprio circuito integratore è collegato alla placca del triodo 2' ed è costituito di tre cellule RC in cascata, formata ciascuna con $R = 8200 \text{ ohm}$ e $C = 5000 \text{ pF}$, ossia con una costante di tempo di $41 \mu\text{sec}$.

Per quanto si è detto sopra si può ritenere in pratica che la costante di tempo risultante delle tre cellule in serie sia circa cinque volte quella di una sola cellula, ossia di circa $200 \mu\text{sec}$. L'uso di più cellule in serie migliora il filtraggio dei segnali di sincronizzazione verticale, così che la tensione integrata risulta priva di apprezzabili discontinuità anche in corrispondenza degli impulsi larghi verticali nei quali è suddiviso l'impulso di quadro. La tensione integrata di uscita dall'ultima cellula nel circuito anodico del triodo 2' è la tensione utile per la sincronizzazione del generatore di deviazione verticale.

2. - La fig. 25 mostra un circuito separatore per la sincronizzazione facente uso di un diodo per l'eliminazione del segnale video immagine, di un circuito differenziante a resistenza ed induttanza per la separazione dei segnali orizzontali e di un circuito integrante a resistenza e capacità per l'isolamento dei segnali verticali. Il circuito di ingresso al diodo, costituito da una sezione di una 6H6 o dalle sue due sezioni in parallelo, presenta la costante di tempo $RC = 10^6 \times 0,1 \times 10^{-6} = 0,1 \text{ sec}$, che è grande rispetto al periodo di linea, cosicché il diodo si autopolarizza solamente quando intervengono le sommità degli impulsi sincronizzanti positivi contenuti nel sincro; lo scorrere di corrente nel diodo è solo concesso quando incidono i suddetti massimi; il diodo si comporta quindi analogamente ad un amplificatore separatore polarizzato per falla di griglia.

All'uscita sul resistore di catodo si trova quindi il solo sincro, perchè la corrente diodica scorre esclusivamente nel tempo in cui si verificano gli impulsi sincronizzanti. Un doppio triodo 6N7 provvede all'amplificazione del sincro; il triodo 1 non esercita alcuna azione limitatrice sebbene autopolarizzato di griglia, a motivo che la tensione anodica è di 300 V . Il resistore di 12 kohm in serie alla griglia del triodo 2 produce limitazione della tensione di sincronizzazione. Il carico anodico del triodo 2 è costituito dall'induttanza L in serie con un resistore di 10 kohm . In corrispondenza dell'estremo iniziale saliente e dell'estremo finale discendente degli impulsi rettangolari di linea si localizzano ai capi di L dei guizzi ripidi di tensione rispettivamente positivi e negativi, i primi costituiscono il segnale di comando a frequenza di linea per l'oscillatore di deviazione orizzontale.

Per evitare autoscillazioni alla frequenza propria della bobina è necessario disporre in parallelo alla L una resistenza di $1,5 \text{ kohm}$. Sulla placca del triodo 2 è presente amplificato il totale sincro che viene da qui prelevato e addotto al filtro integratore a due cellule, ciascuna composta di una resistenza $R = 8,2 \text{ kohm}$ e di

una capacità $C = 5 \text{ m}\mu\text{F}$; la tensione a guizzo triangolare a frequenza di trama presente all'uscita della seconda cellula costituisce il segnale utile per la messa in passo dell'oscillatore di deviazione verticale.

3. - Il circuito di fig. 26 rappresenta uno schema ormai superato, ma che è estremamente economico e stabile nel funzionamento. In esso i generatori di deviazione sono del tipo thyatron, che è sconsigliabile nei ricevitori televisivi per il fatto che con esso non è possibile variare l'ampiezza della tensione generata (e quindi le dimensioni del quadro immagine sul cinescopio) senza variare anche la frequenza; un'altra ragione che ha fatto abbandonare l'uso del thyatron in *TV* è che il tempo di ritorno del dente di sega generato dipende dalla resistenza del tubo e dal tempo di deionizzazione.

Applicando al solito alla griglia della prima valvola (6C5 separatrice di ampiezza per rivelazione di griglia) il segnale completo coi picchi di sincronismo producenti la massima tensione positiva, si ottiene sulla placca una tensione di uscita costituita dai soli segnali di sincronismo di polarità negativa, cioè di fase opposta a quella necessaria per pilotare i thyatron. Per ovviare a questo sfasamento si adottano dei circuiti a piccola costante di tempo rispetto alla durata dei segnali presenti. In tal modo si sfruttano i guizzi inversi risultanti dalla differenziazione, i quali risultano positivi e quindi atti a sincronizzare i due diodi a gas 885 rispettivamente generatori dei denti di sega di linea e di immagine. La separazione tra i due tipi di guizzi è assicurata dalla piccola capacità (20 pF) che esclude la frequenza di immagine dalla griglia del primo thyatron e dall'essere i circuiti di uscita dei generatori sintonizzati ciascuno sulla propria frequenza: per il generatore di linea si ha: $R = 0,3 \div 0,8 \text{ Mohm}$ e $C = 150 \text{ pF}$, quindi $RC = 45 \div 120 \mu\text{s}$; mentre per il generatore verticale si ha $R = 0,1 \div 0,6 \text{ Mohm}$, $C = 0,05 \mu\text{F}$, quindi $RC = 0,01 \div 0,035 \text{ secondi}$. Coi margini di regolazione così predisposti è possibile variare entro un'ampia gamma le frequenze proprie dei due oscillatori di deviazione, per modo che il ricevitore è atto alla ricezione di vari standard a diversi numeri di linee nominali e per un numero di trame al secondo variabile da 42 a 60, semplicemente agendo sui potenziometri costituenti la porzione variabile della resistenza di carica dei condensatori nei circuiti anodici dei thyatron.

4. - La fig. 27 rappresenta il circuito escogitato dal Moses, il cui principio è stato ricordato nel precedente paragrafo c) e illustrato in fig. 23.

Il segnale sincro completo di polarità positiva viene fatto passare attraverso ad un doppio circuito differenziante, ciascuna cellula del quale presenta la costante di tempo $RC = 27 \mu\text{s}$, eguale cioè alla durata di un impulso largo verticale. Il segnale doppiamente differenziato consistente di componenti positive delle alte frequenze del segnale d'ingresso e dei picchi inversi negativi verticali, egualizzatori e orizzontali, viene addotto al catodo di un diodo selettore di ampiezza, catodo che viene mantenuto ad una tensione leggermente positiva (15 V) rispetto alla massa, mediante un partitore sull'alta tensione di alimentazione.

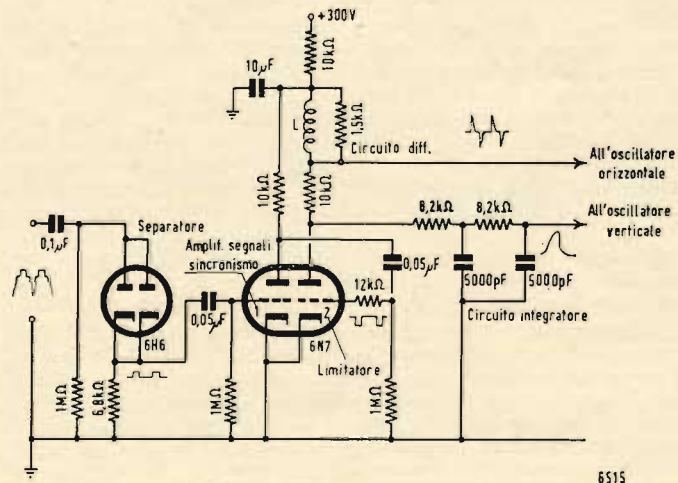


Fig. 25. - Circuito separatore con diodo eliminatore del video, differenziazione a RL e integrazione a RC.

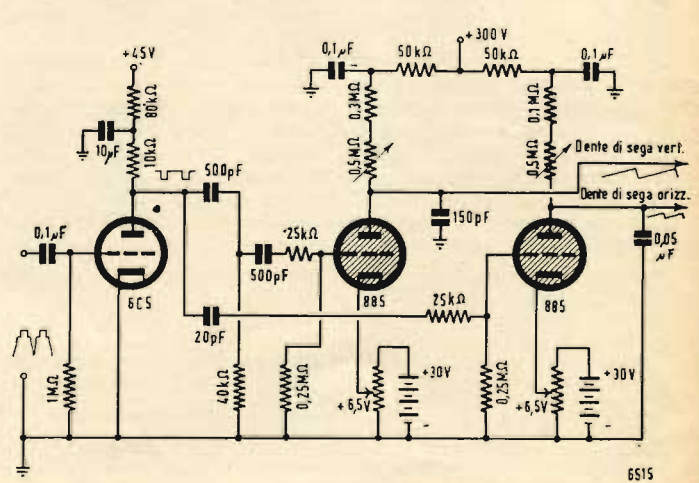


Fig. 26. - Sincronizzazione dei thyatron per le deviazioni orizzontale e verticale ottenuta direttamente con una tensione negativa.

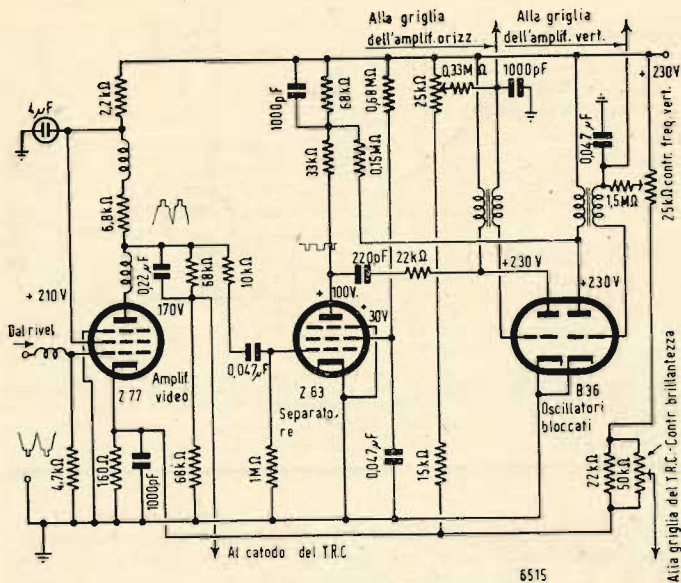


Fig. 30. - Separatore per corr. di griglia con segnale positivo d'ingresso.

0,23 μ F, alla griglia del limitatore MSP4. Riassumendo il diodo D42 costituisce lo stadio separatore del sincro dal video immagine, in quanto cortocircuitando una porzione del carico anodico dello stadio amplificatore in corrispondenza del secondo, ne interdice l'accesso al limitatore, al quale pervengono gli impulsi di tensione dovuti ai segnali di sincronismo, perchè in tali istanti il diodo non è conduttivo. Mentre il sincro si localizza ai capi della 10 kohm nel circuito anodico della KTZ41, il segnale video completo si localizza ai capi della resistenza 3,5 kohm costituente la seconda porzione del carico, viene raccolto sulla placca e inviato, attraverso al gruppo 0,23 Mohm in parallelo a 2 μ F, alla resistenza di 50 kohm verso massa e alla bobina di arresto per radio frequenza, all'elettrodo modulatore (il catodo in questo caso) del cinescopio.

Il sincro, come si è visto, perviene con polarità positiva allo stadio limitatore che regolarizza e taglia gli impulsi entro certi limiti, ne rovescia la polarità e li rende adatti a comandare i generatori bloccati di linea (mediante l'accoppiamento provveduto dal condensatore di 75 pF, che interdice il passaggio alla frequenza verticale, realizzando la prima separazione dei segnali di linea) e di trama (mediante l'accoppiamento provveduto dal condensatore di 5000 pF). Questi generatori sono qui del tipo a tetrodo in cui la placca ha la sola funzione di elettrodo di raccolta, lo schermo funge da anodo sul quale vengono iniettati gli impulsi sincronizzanti negativi, che sono trasmessi alla griglia attraverso al trasformatore di innesco per le oscillazioni; gli impulsi negativi sullo schermo anodico si ritrovano con polarità invertita, cioè positiva, sulla griglia, realizzando le condizioni comunemente usate con oscillatori bloccati del tipo a triodo comandati da guizzi positivi di sincronizzazione in griglia e assicurando in tal modo il comando del sistema.

Una variante al circuito di fig. 28 è rappresentata schematicamente in fig. 29. Il triodo funge da separatore per corrente di griglia.

La polarità del segnale applicato e la sua polarizzazione sono scelte in modo che la griglia risulti negativa solo in corrispondenza degli impulsi sincronizzanti, e risulti positiva in corrispondenza del video immagine. Se lo spazio griglia catodo presentasse resistenza nulla, esso cortocircuiterebbe il carico dello stadio precedente ogni qualvolta si manifestasse corrente di griglia, cioè in presenza dei segnali della visione, permettendo l'amplificazione del solo sincro. In pratica per garantire l'annullarsi della resistenza ohmica del circuito di griglia si dispone un diodo connesso colla placca a massa e il catodo alla griglia del tubo separatore, per modo che tale resistenza venga messa in corto circuito quando la griglia tende a diventare negativa, per evitare autopolarizzazione. Volendo abolire il diodo si può sostituire la resistenza di griglia con un'impedenza di elevata induttanza e di resistenza la più bassa possibile.

6. - Nel circuito di fig. 30, che impiega valvole Marconi, la separazione del sincro dal video immagine è ottenuta col pentodo Z63 che si autopolarizza per corrente di griglia. Il segnale in ingresso di questo stadio, a differenza del caso precedente, è applicato con polarità positiva, cioè tale che i picchi di sincro-

nismo rendono istantaneamente positiva la griglia, mentre i segnali video immagine pilotano la griglia nella regione di interdizione della valvola. Il pentodo Z77 costituisce l'amplificatore video che segue la rivelazione; col segnale applicato in griglia di polarità negativa, questo stadio fornisce in placca il segnale completo amplificato di polarità positiva, come detto sopra. Per assicurare la fedele amplificazione delle oscillazioni più ampie intorno al potenziale base griglia della Z77 la corrente derivata dai controlli della frequenza orizzontale e della brillantezza è fatta passare attraverso la resistenza catodica di 160 ohm, allo scopo di costituire una polarizzazione addizionale. Il segnale video è ricavato dalla placca e inviato, insieme con la componente corrente continua, all'elettrodo modulatore (catodo) del cinescopio. Solo il 50% della componente c.c. del segnale video è trasmessa al TRC e la capacità di accoppiamento della componente alternata è ridotta al minimo di 0,22 μ F compatibilmente coi requisiti di sfasamento.

Gli impulsi di sincronizzazione sono prelevati dall'anodo della Z77 attraverso alla resistenza di 10 kohm e trasmessi alla griglia della separatrice Z63.

Gli impulsi positivi di sincronizzazione, come si è detto, provocano corrente di griglia e fanno sorgere una tensione negativa di autopolarizzazione ai capi della resistenza di fuga di 1 Mohm, laddove i segnali video restano eliminati, perchè provocano l'interdizione della corrente anodica. Le oscillazioni di linea e di quadro sono generate dal doppio triodo B36. Il comando del generatore di denti di sega è ottenuto dagli impulsi di sincronizzazione attraverso il circuito differenziatore costituito dalla resistenza di 33 kohm, dal condensatore di 220 pF dalla resistenza di 22 kohm; gli impulsi differenziati vengono iniettati sulla placca della prima sezione del doppio triodo B36. Analogamente l'oscillatore di denti di sega verticali è comandato dagli impulsi di sincronizzazione integrati, iniettati sull'anodo della seconda sezione della B36 attraverso al circuito integratore costituito dalla resistenza di 68 kohm, dal condensatore di 1000 pF e dalla resistenza di 0,15 Mohm.

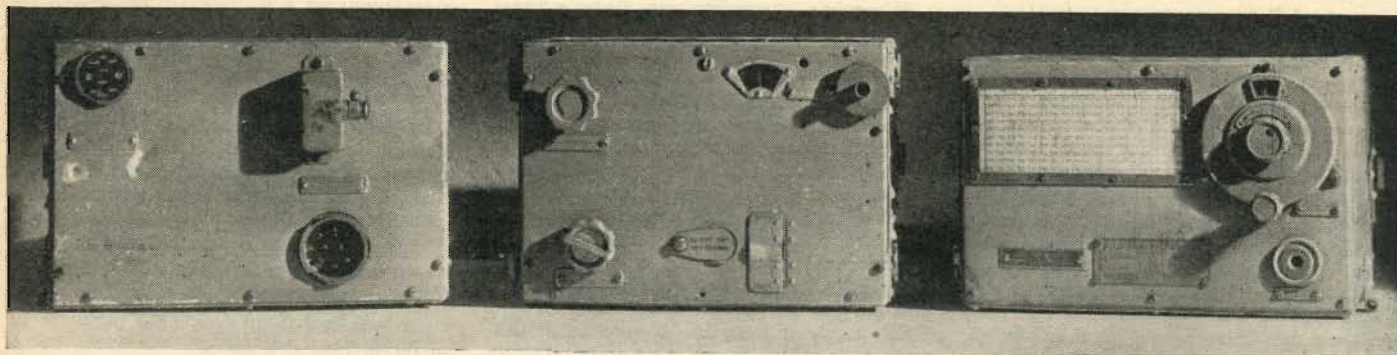
(Continua).

LUIGI BASSETTI
DIZIONARIO TECNICO DELLA RADIO
 ITALIANO-INGLESE
 INGLESE-ITALIANO

Questo volume raccoglie, in circa 300 pagine di fitta composizione tipografica, tutte le abbreviazioni, i simboli, i vocaboli della letteratura radiotecnica anglosassone; le tabelle di conversione delle misure inglesi (non decimali nelle corrispondenti unità metriche decimali (pollici, pollici quadrati, mils, mils circolari, spire per pollice, spire per pollice quadrato, piedi, piedi quadrati, piedi per libbra, ecc.); le tabelle di conversione delle unità di misura del lavoro, della potenza e della pressione; le tabelle di conversione dei calibri dei conduttori di rame del sistema inglese ed americano (gauges) nel sistema metrico decimale, ecc. E' un volume veramente indispensabile ai tecnici, agli studiosi, agli amatori, a tutti coloro che anche saltuariamente si trovano a contatto con pubblicazioni tecniche anglosassoni.

E' in vendita in due edizioni:
 legato in cartoncino con elegante sovraccoperta a colori L. 900
 legato in tutta tela con impressioni in oro, stampato su carta speciale tipo india L. 1100

EDITRICE IL ROSTRO - MILANO



Da sinistra a destra: il modulatore, il trasmettitore e il ricevitore.

IL RICETRASMETTITORE B 30 MT

a cura di IJK

Questo apparato siamo certi interesserà senz'altro il radiante non solo per il fatto che opera sulla banda da 3 a 5 MHz ma anche per la compattezza rimarchevole con cui è realizzato e per il fatto che le varie parti di ogni complesso sono studiate in modo da risultare facilmente accessibili

si da consentire interessanti adattamenti alle esigenze dell'OM.

D'altra parte le caratteristiche di eccezionale robustezza di questo impianto portatile lo rendono utilissimo per tutti i collegamenti con mezzi mobili (natanti o automezzi) in campo professionale tanto più

se si pensa che il trasmettitore ha la facoltà di adattarsi a qualsiasi aereo di fortuna.

Descriveremo brevemente l'apparato soffermandoci sui punti di maggiore interesse per il radioamatore.

Fig. 1. - Dati generali del trasmettitore

Servizio: fonia e telegrafia;
Gamma: 3500-5000 kHz (100-60 m); Potenza: 16-27 W;
Circuito pilota autooscillatore;
Stabilità di frequenza rispetto alle variazioni termiche ottenute a mezzo di condensatori ceramici speciali;
Aereo: qualsiasi tipo;
Corrente anodica: 110 ÷ 130 mA; Tensione anodica max: 530 V;

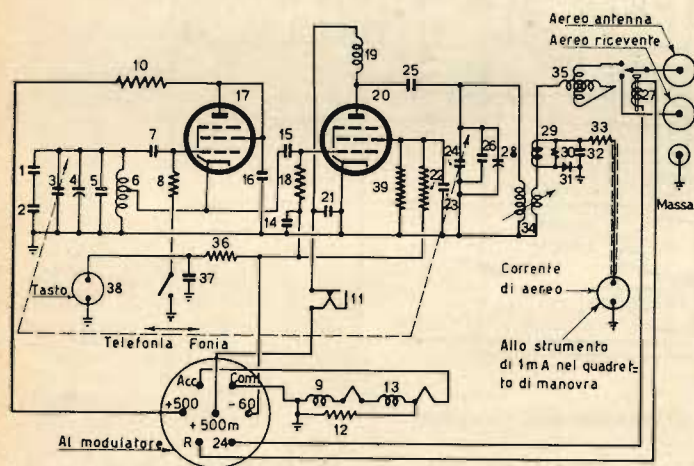
Tensione di accensione: 27 V; Corrente di accensione: 1,5 A;

Tubo pilota: anodica 300 V (tipo 6T Fivre)
gr. schermo 300 V
c. anodica 32 mA

Tubo amplificatore: anodica 530 V (tipo PE06/40 Philips)
c. anodica 110-150 mA
gr. schermo 310 V
gr. controllo 75 V
c. gr. controllo 2 mA

Dimensioni: 268 × 212 × 185 mm;

Peso: 4,5 kg.



STADIO	Vacc.	I aer.	V. anodica	I anodica	I gr. schermo	I gr. controllo	V. gr. controllo
Pilota	6,3	0,45	300	32	300	1,7	—
Amplific.	6,8	1,5	530	120*	310	1,3	— 75

Misure effettuate con voltmetro da 1000 ohm/V. - Scarto massimo corrente anodica tubo finale ±10 mA.

(*) Questo valore è inteso per trasmettitore sotto carico, cioè con l'aereo collegato. Se l'aereo non è collegato restando invariati i consumi del pilota la corrente anodica del finale scende a 40-50 mA.

Leggenda dello schema di principio del trasmettitore

- | | | | |
|--|---|---|--|
| 1 - Condensatore fisso 100 pF; | 13 - Impedenza A.F. per filam.; | 22 - Resistenza 18.000 ohm; | 32 - Condensatore fisso 10000 pF, 500 VL; |
| 2 - Condensatore fisso 100 pF; | 14 - Condensatore fisso 0,1 μF, 500 VL; | 23 - Condensatore fisso 500 pF; | 33 - Resist. 25.000 ohm, 1/2 W; |
| 3 - Condens. variabile 325 pF; | 15 - Condensatore fisso 40 μF; | 24 - Condens. variabile 185 pF; | 34 - Indutt. circuito amplificat.; |
| 4 - Condens. variabile 15 pF; | 16 - Condensatore fisso 0,1 μF, 500 VL; | 25 - Condensatore fisso 1000 pF; | 35 - Variometro per sint. aereo; |
| 5 - Condensatore fisso 50 pF; | 17 - Tubo tipo 6T; | 26 - Condensatore fisso 25 pF; | 36 - Resist. 0,2 Mohm, 1/2 W; |
| 6 - Induttanza circuito pilota; | 18 - Resist. 20.000 ohm, 2 W; | 27 - Relé antenna; | 37 - Condensatore fisso 2000 pF, tipo 104; |
| 7 - Condensatore fisso 100 pF; | 19 - Impedenza A.F. per A.T. amplificatore; | 28 - Compens. variabile 25 pF; | 38 - Commutatore passaggio grafia-fonia; |
| 8 - Resist. 25.000 ohm, 2 W; | 20 - Tubo PE06/40; | 29 - Trasformatore toroidale A.F. d'accoppiamento strumento indicatore; | 39 - Resistenza 70 kohm, 2 W. |
| 9 - Impedenza A.F. per filam.; | 21 - Condensatore fisso 2000 pF, 1000 VL; | 30 - Resistenza 285 ohm, 1/2 W; | |
| 10 - Resistenza 8500 ohm; | | 31 - Raddrizzatore ad ossido di rame 500 μA; | |
| 11 - Presa per controllo corrente anodica; | | | |
| 12 - Resistenza 7,5 ± 10% ohm; | | | |

Il trasmettitore

Come risulta dallo schema di fig. 1 esso è composto da uno stadio pilota (una 6T) funzionante in ECO cui è accoppiata una PE06/40 Philips finale. I due variabili sui circuiti di sintonia dei due tubi sono in tandem e permettono la copertura continua della banda da 3 a 5 MHz.

Su queste frequenze infatti i portatili danno il maggior rendimento anche perchè spesso è possibile sfruttare l'onda cosiddetta di terra per una certa distanza là ove gli ostacoli naturali, o le condizioni di propagazione non consentono la ricezione di onda riflessa.

Il servizio è previsto per grafia e fonìa. Nel caso di funzionamento in fonìa un apposito commutatore permette esclusione del negativo base che oltre a bloccare la finale PE06/40 interdice la 6T pilota.

Un comando manuale permette la regolazione dell'accoppiamento dell'aereo e con un'induttanza variabile l'accordo dell'aereo.

Interessante è il circuito usato per la misura della corrente di aereo. Il termoampmetro è sconsigliabile per la sua delicatezza nei portatili ed in generale nei complessi che possono venir maneggiati da persone poco esperte.

Sfruttando il fatto che il servizio è limitato ad una banda relativamente ristretta

e su frequenza relativamente bassa si è accoppiata una bobinetta risonante di tipo toroidale avvolta su ferro altamente disperso con il cavo d'aereo passante centralmente attraverso la bobina stessa.

In questa bobina portata l'osciloscopia in sintonia la tensione indotta è rigorosamente proporzionale alla corrente nel cavo passante. Detta tensione rivelata da un sirtur permette tra l'altro il decentramento dello strumento indicatore (un robusto milliamperometro da 1 mA fondo scala) sul quadrato di comando.

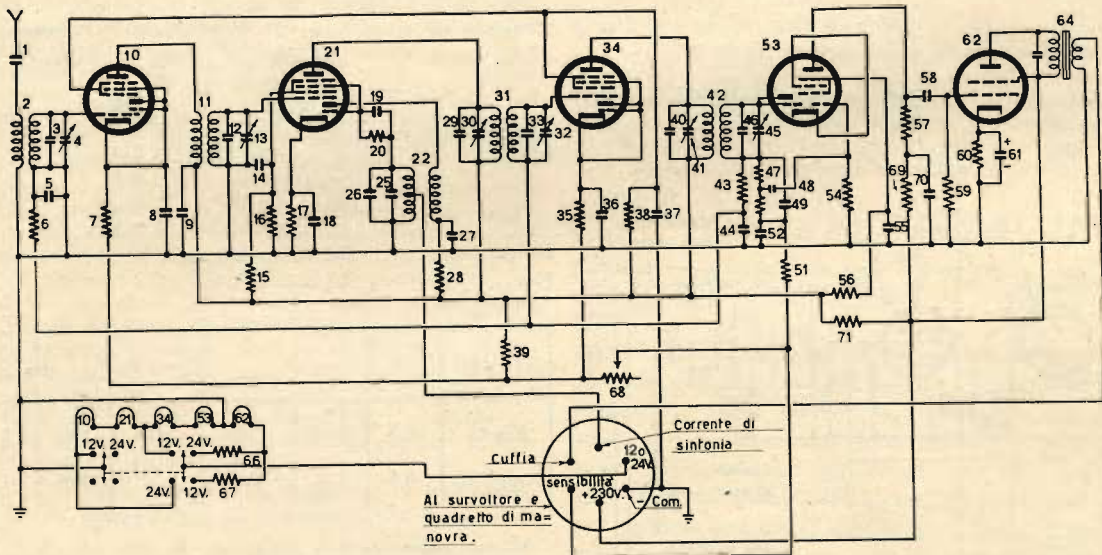
Un relè isolato in frequenza permette la commutazione dell'aereo.

Fig. 2. - Dati generali del ricevitore

Servizio:	ricezione onde persistenti modulate;
Tipo:	supereterodina;
Gamma d'onda:	3500-5000 kHz;
Potenza assorbita:	30 W complessivi;
Alimentazione:	anodica 230 V - 65 mA; accensione a 24 o 12 V (rispettivamente 0,4 e 0,8 A);
Tubi impiegati:	E1R amplificatore di AF; E1R oscillatore mescolatore; E1R amplificatore di MF; E1R rivelatore e preamplificatore di BF; EL2 amplificat. di potenza a bassa frequenza;
Dimensioni:	200 x 200 x 185 mm;
Peso:	4 kg.

FUNZIONE	VALVOLE	Negativo base di griglia	V. placca	V. schermo	V. griglia anodo	I anodica mA	I schermo mA	V. flam.
Ampl. AF.	E 1 R	2,7	225	130		3,5	1,4	6
Convert.	E 1 R	2,0	225	130	100	2,2	3,2	6
Ampl. MF	E 1 R	2,6	225	130		3,8	1,2	6
Demod. e BF	E 1 R	1,6	115	30				6
Finale	E L 2	11,4	185	210		30	4	6

L'accensione a 24 V vale solo per il complesso B30 mentre la tensione a 12 V vale per l'impianto munito di solo ricevitore. In tal caso all'alimentazione si provvede con apposito alimentatore a vibratore.



Leggenda dello schema di principio del ricevitore

- | | | | |
|-------------------------------|-------------------------------|--------------------------------|------------------------------------|
| 1 - Condensatore 50 pF; | 18 - Condensatore 0,1 µF; | 37 - Condensatore 0,1 µF; | 54 - Resistenza 1 Mohm, ¼ W; |
| 2 - Trasformatore AF; | 19 - Condensatore 10 pF; | 38 - Resist. 100.000 ohm, 1 W; | 55 - Condensatore 0,1 µF; |
| 3 - Compensatore 15÷45 pF; | 20 - Resist. 0,1 Mohm, ½ W; | 39 - Resist. 40.000 ohm, 1 W; | 56 - Resistenza 1 Mohm, ½ W; |
| 4 - C.V.A. 125 pF; | 21 - Valvola E1R; | 40 - Condensatore 50±2% pF; | 57 - Resist. 0,15 Mohm, ½ W; |
| 5 - Condensatore 10.000 pF; | 22 - Oscillatore AF; | 41 - Compensatore 50÷60 pF; | 58 - Condensatore 25.000 pF; |
| 6 - Resist. 0,1 Mohm, ¼ W; | 25 - Compensatore 15÷45 pF; | 42 - Trasformatore M.F.; | 59 - Resistenza 1 Mohm, ½ W; |
| 7 - Resist. 500 ohm, ½ W; | 26 - C.V.A. 90 pF; | 43 - Resistenza 1 Mohm, ¼ W; | 60 - Resistenza 500 ohm, 1 W; |
| 8 - Condensatore 0,1 µF; | 27 - Condensatore 0,1 µF; | 44 - Condensatore 0,1 µF; | 61 - Condens. 10 µF electr. trop.; |
| 9 - Condensatore 0,5 µF; | 28 - Resist. 30.000 ohm, 1 W; | 45 - Compensatore 15÷45 pF; | 62 - Valvola EL2; |
| 10 - Valvola E1R; | 29 - Condensatore 50±2% pF; | 46 - Condensatore 50±2% pF; | 63 - Condensatore 2000 pF; |
| 11 - Trasformatore A.F.; | 30 - Compensatore 15÷60 pF; | 47 - Resist. 0,05 Mohm, ¼ W; | 64 - Trasformatore B.F.; |
| 12 - Compensatore 15÷45 pF; | 31 - Trasformatore M.F.; | 48 - Condensatore 10.000 pF; | 65 - Resistenza 88,5±2% ohm; |
| 13 - C.V.A. 125 pF; | 32 - Compensatore 15÷60 pF; | 49 - Resist. 0,25 Mohm, ¼ W; | 66 - Resistenza 28,5±2% ohm; |
| 14 - Condensatore 0,1 µF; | 33 - Condensatore 50±2% pF; | 50 - Condensatore 100 pF; | 68 - Potenzziometro 15.000 ohm; |
| 15 - Resist. 40.000 ohm, 1 W; | 34 - Valvola E1R; | 51 - Resistenza 500 ohm, 1 W; | 69 - Resist. 50.000 ohm, ½ W; |
| 16 - Resist. 50.000 ohm, 1 W; | 35 - Resistenza 500 ohm, ½ W; | 52 - Condensatore 0,5 µF; | 70 - Condensatore 0,05 µF; |
| 17 - Resistenza 200 ohm, ½ W; | 36 - Condensatore 0,1 µF; | 53 - Valvola E1R; | 71 - Resistenza 2500 ohm, 1 W. |

L'alimentazione di filamento è prevista a 24 V.

Non è consigliabile procedere a modifiche di questo complesso che si presta a funzionare da ottimo trasmettitore per la banda degli 80 m o da pilota per le altre.

Il ricevitore

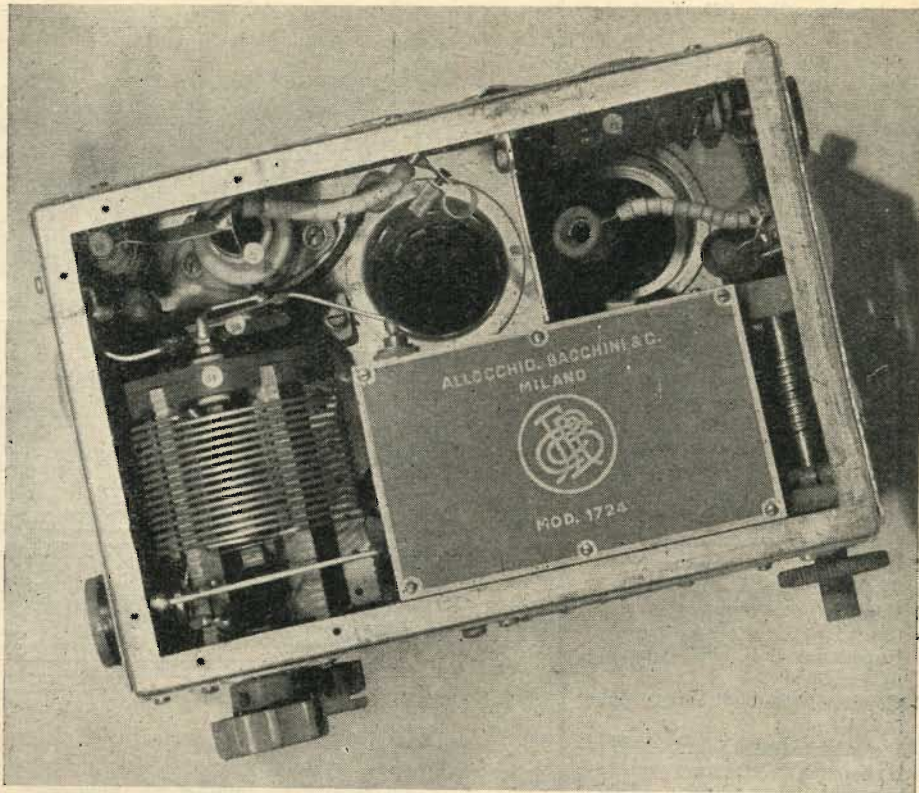
Lo schema è convenzionale; da notare solo l'impiego della EIR nei circuiti di alta, media, bassa frequenza nonché di conversione dettato da criteri di scorta. Come finale è impiegata la EL2. Un altro particolare sta nella traslazione al quadretto di manovra di due comandi di sensibilità e di sintonia. Il primo è ottenuto a mezzo di un potenziometro da 15.000 ohm che varia la polarizzazione della valvola in alta frequenza e della EIR rivelatrice e preamplificatrice di bassa frequenza (fig. 2).

Il comando che opera il ritocco della sintonia è ottenuto invece spostando sul quadretto di manovra a mezzo di cavo schermato un piccolo compensatore da 50 pF.

Il ricevitore è previsto anche come unità a sè da usare in un posto di ricezione e per questo motivo a mezzo di deviatore la alimentazione dei filamenti può passare con facilità da 24 a 12 V.

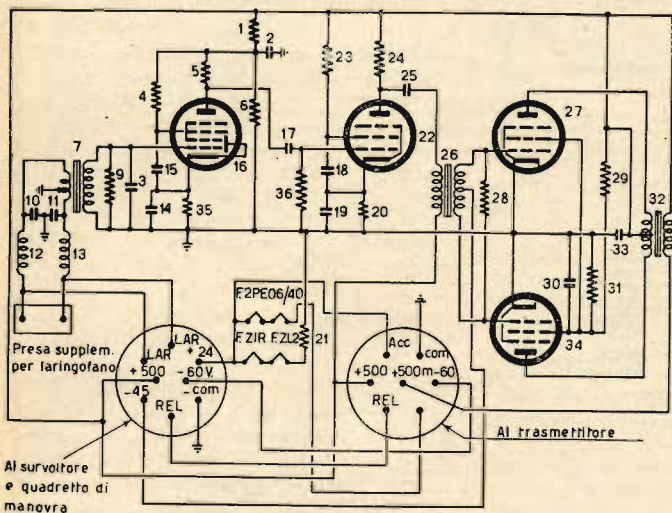
Il modulatore

Per il radioamatore questo è senza dubbio il complesso più interessante e utile. Le dimensioni infatti come si può rilevare dalle tabelle che danno le caratteristiche di ogni tipo sono ridottissime. Il trasforma-



Vista dall'alto del trasmettitore. E' visibile in primo piano a sinistra la bobina con il comando di accoppiamento disposto coassialmente. Di lato a destra, il comando di sintonia in tandem.

Fig. 3. - Dati generali del modulatore



Tubi:
 1 EIR Stadio amplificatore d'ingresso
 1 EL2 Stadio pilota
 2 PE06/40 push pull amplificatore di potenza

Dimensioni: 253 × 212 × 120 mm.
Peso: 5,3 kg

Tabella alimentazione:

STADI	Tensione accensione V	Corrente accensione mA	Tensione anodica V	Corrente anodica mA	Tensione griglia schermo V	Tensione griglia controllo V
Amplif. ingresso	6	200	100	6	30	—
Pilota	6	200	260	30	250	—
Finale	6	1,3	500	65	280 ÷ 300	— 45
Finale	6	1,3	500	65	280 ÷ 300	— 45

Valori misurati con voltmetro da 1000 ohm/V.
 Tensione di alimentazione anodica: 500 V.
 Corrente anodica circa 150 mA.

Leggenda dello schema di principio del modulatore

- | | | | |
|----------------------------------|------------------------------------|------------------------------------|----------------------------------|
| 1 - Resist. da 40.000 ohm, 2 W; | 11 - Condensatore carta 300 pF, | 18 - Condensatore fisso 0,1 µF, | 27 - Valvola PE06/40; |
| 2 - Condens. elettrolitico 8 µF, | 500 VL; | 500 VL; | 28 - Resist. 0,1 Mohm, ½ W; |
| 3 - Condensatore a carta 0,1 µF, | 12 - Impedenza AF per laringo- | 19 - Condens. elettrolitico 10 µF, | 29 - Resistenza 10.000 ohm; |
| 500 VL; | fono; | 30 VL; | 30 - Condensatore fisso 0,5 µF, |
| 4 - Resistenza 1 Mohm, 1 W; | 13 - Impedenza AF per laringo- | 20 - Resistenza 650 ohm, 2 W; | 1000 V; |
| 5 - Resistenza 0,2 Mohm, 1 W; | fono; | 21 - Resistenza 60 ohm; | 31 - Resistenza 20.000 ohm; |
| 6 - Resist. 70000 ohm, 2 W; | 14 - Condens. elettrolitico 10 µF, | 22 - Valvola EL2; | 32 - Trasformatore di modulazio- |
| 7 - Trasformatore per laringo- | 30 VL; | 23 - Resist. 60.000 ohm, 2 W; | ne BM-B 345; |
| fono magnetico E510; | 15 - Condensatore a carta 0,1 µF, | 24 - Resistenza 10.000 ohm; | 33 - Condensatore fisso 2 µF, |
| 9 - Resistenza 0,1 Mohm, ¼ W; | 500 VL; | 25 - Condens. a carta 10.000 pF, | 1500 V; |
| 10 - Condensatore carta 300 pF, | 16 - Valvola EIR; | 1000 VL; | 34 - Va'vola PE06/40; |
| 500 VL; | 17 - Condensatore fisso 0,1 µF, | 26 - Trasformatore intervalvola- | 35 - Resistenza 2000 ohm, 1 W; |
| | 500 V; | re C122; | 36 - Resist. 0,1 Mohm, ½ W. |

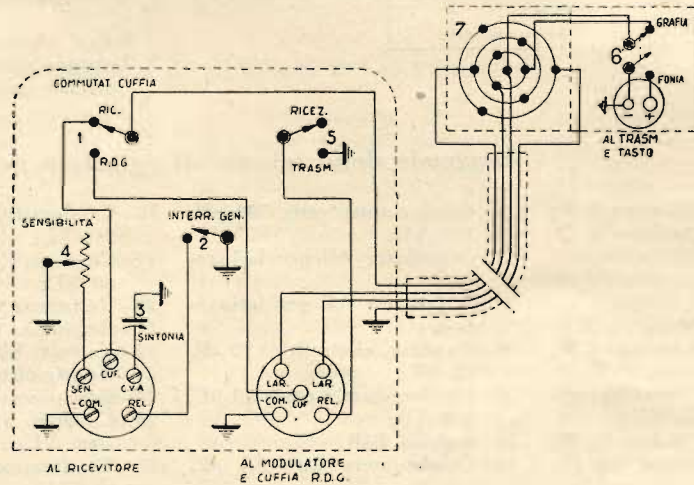
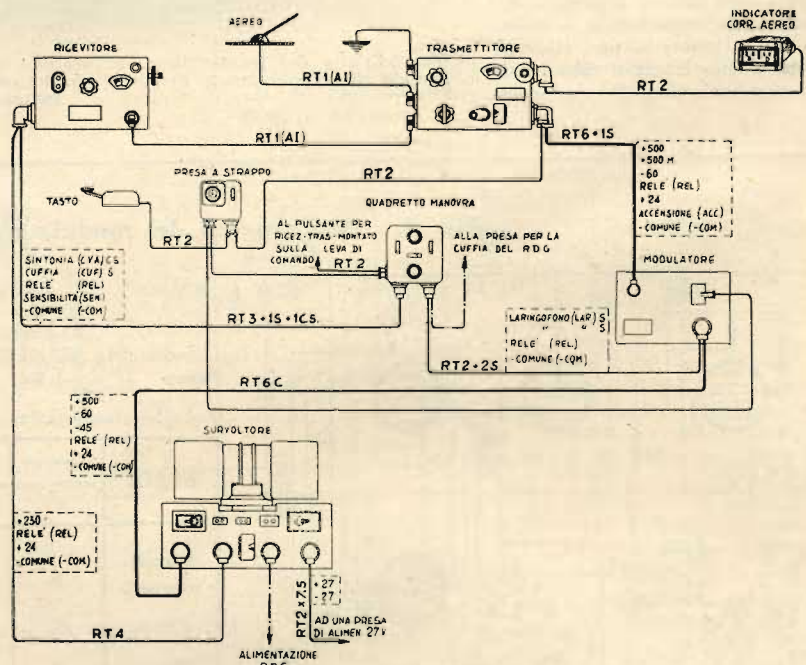
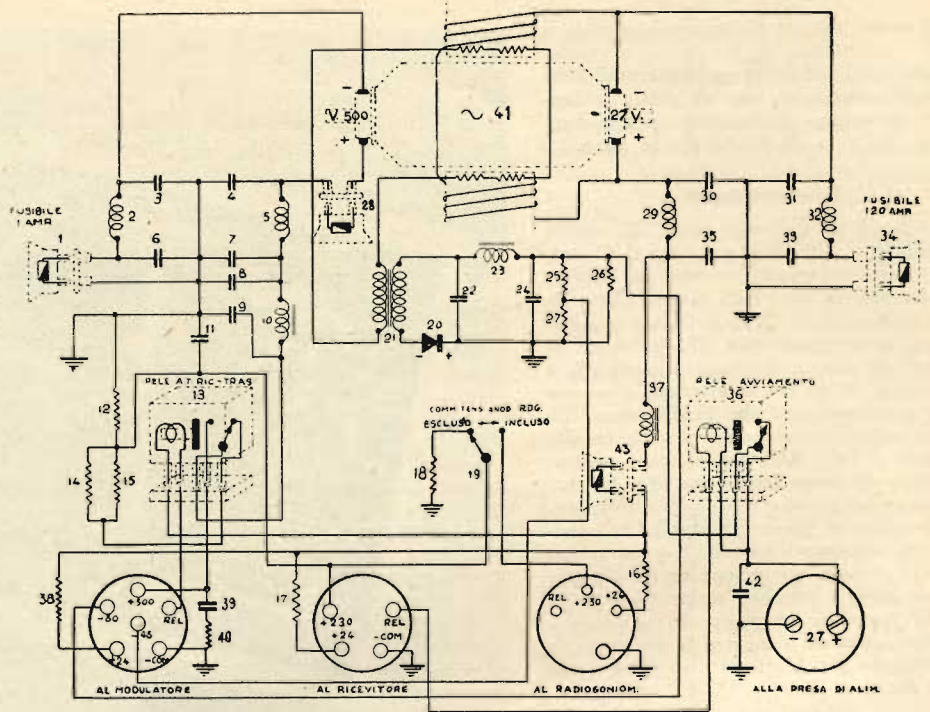
Fig. 4 - Schema dell'alimentatore a un survolto B30mT.

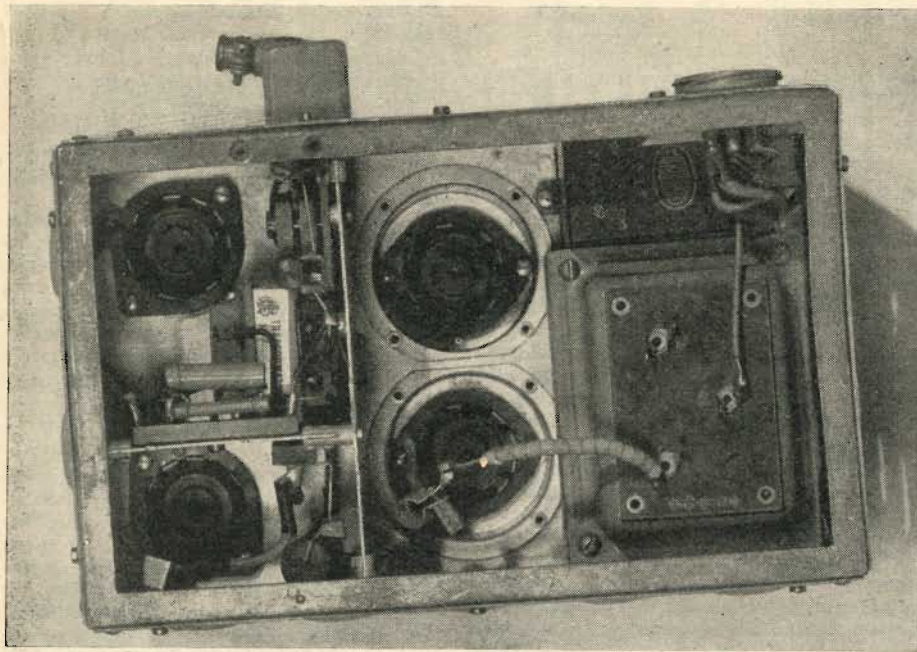
- 1 - Fusibile A.T. 1 Amp.;
- 2 - Impedenza A.F. per A.T.;
- 3 - Condensatore 0,1 μ F, 1000 VL
- 4 - Condensatore 0,1 μ F, 1000 VL
- 5 - Impedenza A.F. per A.T.;
- 6 - Condensatore 0,1 μ F, 1000 VL
- 7 - Condensatore 0,1 μ F, 1000 VL
- 8 - Condensatore 4 μ F, 500 VL;
- 9 - Condensatore 4 μ F, 500 VL;
- 10 - Impedenza B.F. per A.T.;
- 11 - Condensatore 4+4 μ F;
- 12 - Resistenza 3500 ohm;
- 13 - Relé commutaz. tensione anodica Ricez.-Trasm. G 776;
- 14 - Resistenza 3000 ohm;
- 15 - Resistenza 3000 ohm;
- 16 - Resistenza 5+5 ohm;
- 17 - Resistenza 5+5 ohm;
- 18 - Resistenza 3500 ohm;
- 19 - Commutat. per tens. anodica;
- 20 - Rettificatore ad ossido;
- 21 - Trasformatore B.F.;
- 22 - Condens. elettrolitico 8 μ F, 500 VL;
- 23 - Impedenza B.F. per negativo di griglia;
- 24 - Condens. elettrolitico 8 μ F, 500 VL;
- 25 - Resistenza 20000 ohm, 1 W;
- 26 - Resistenza di taratura valore compreso fra 3000 e 12500 ohm, 1 W;
- 27 - Resistenza 3000 ohm, 1 W;
- 28 - Fusibile A.T. 3 Amp.;
- 29 - Impedenza A.F. per B.T.;
- 30 - Condens. 0,25 μ F, 350 VL;
- 31 - Condens. 0,25 μ F, 350 VL;
- 32 - Impedenza A.F. per B.T.;
- 33 - Condens. 0,25 μ F, 350 VL;
- 34 - Fusibile B.T. Survolto 120 Amp.;
- 35 - Condens. 0,25 μ F, 350 VL;
- 36 - Relé avviamento Survolto;
- 37 - Impedenza B.F. per B.T.;
- 38 - Resistenza 1,3 ohm;
- 39 - Condens. 0,01 μ F, 1000 VL;
- 40 - Resistenza 100 ohm, 1 W;
- 41 - Survolto tipo Sur 200/1;
- 42 - Condens. 0,1 μ F, 500 VL;
- 43 - Fusibile B.T. tubi elettronici da 10 Amp.

Al centro: Fig. 5 - Schema di collegamento dell'impianto B30mT.

Fig. 6. - Quadretto di manovra del complesso B30mT.

- 1 - Commutatore a scatto;
- 2 - Interruttore a scatto;
- 3 - Correttore di sintonia da 60pF;
- 4 - Potenziometro sensibilità 15000 ohm variazione logaritmica invertita;
- 5 - Commutatore a scatto;
- 6 - Commutatore a scatto;
- 7 - Presa per spina a strappo «Basilis».





mo che essa possa venire sostituita senz'altro con una 6AG7 o 6AC7 dato che lo stadio pilota praticamente non eroga potenza.

Si tenga presente che la 6AC7 non deve avere più di 150 V di griglia-schermo mentre la 6AG7 può sopportare comodamente i 250 V. Entrambi i tubi possono funzionare benissimo con la resistenza di carica di 10 kohm prevista per la EL2.

Il negativo base di griglia (-45 V) è essenzialmente statico (non deve erogare potenza). Può essere quindi ottenuto in ogni modo o a mezzo di raddrizzatori al selenio o di ossido di rame di debole potenza (sirtor) o a mezzo di una 6H6 che riceve tensione alternata da un piccolo avvolgimento a parte del trasformatore di alimentazione.

Le figg. 4-5-6 danno ulteriori dettagli del complesso.

Per ogni altro schiarimento sono a disposizione tramite la direzione della Rivista. (6519)

Vista dall'alto del modulatore. Sono chiaramente visibili gli zoccoli incassati per il push-pull di PE06/40.

tore di uscita è previsto per pilotare in modulazione di ampiezza una PE06/40 che ha caratteristiche di alimentazione vicine alla classica 807 impiegata dal radioamatore.

Il materiale è facilmente accessibile da ogni lato togliendo le viti che ancorano al telaio rettangolare i pannelli in alluminio. Questo facilita di molto le modifiche. Una verniciata a fuoco dei pannelli laterali ed il rifacimento del pannello frontale in alluminio da 1,5 mm possono trasformare questo modulatore in un complesso efficiente e completo di costo più che accessibile ad ogni borsa (fig. 3).

Esso potrà essere impiegato sia come modulatore direttamente, che come preamplificatore microfonico (Speech amplifier) per il pilotaggio di complessi impieganti tubi in classe B di forte potenza. In tal caso potrà venir sistemato sul tavolo dell'operatore a portata di mano con piccolo ingombro; sarà poi necessario provvedere il trasformatore di uscita di un avvolgimento a 500 ohm per il trasferimento della potenza di pilotaggio al push-pull finale.

Unico inconveniente: la banda riprodotta di natura tipicamente telefonica (300-4000 Hz circa).

Per quanto riguarda la limitazione alle alte frequenze non è il caso di preoccuparsi: anzi, questo rientra nelle norme di trasmissione in fonia consigliate per le trasmissioni dilettantistiche.

La limitazione delle frequenze più basse

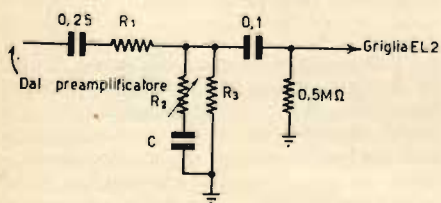


Fig. 7. - Circuito per l'esaltazione delle basse frequenze. Valori per un'esaltazione di circa 6dB per ottava da 300 a 80 Hz: R1=0,25M, 1/2W; R2=25.000, 1/2W; R3=1M, 1/2W; C=0,02. Valori per un'esaltazione di circa 3dB per ottava da 500 a 80Hz: R1=0,15M, 1/2W; R2=75.000, 1/2W; R3=1M, 1/2W; C=0,01.

ha invece importanza in quanto riduce in modo più sensibile la naturalezza della conversazione. La stazione di piccola potenza deve infatti curare al massimo grado la bontà della modulazione e quindi la comprensibilità che ad esse è strettamente legata, per poter operare dei collegamenti a forte distanza.

Questo limite di riproduzione è legato alle caratteristiche del trasformatore d'uscita e l'unica via per porvi rimedio sta nella esaltazione delle basse frequenze negli stadi di preamplificazione. E' stata nostra cura indicare in fig. 7 e nelle leggende allegate i valori da assegnare ad un semplice e pratico circuito di esaltazione. Quest'ultima naturalmente avviene a spese dell'amplificazione della banda da 500 a 4000 Hz.

Dato che la E1R come preamplificatrice è difficilmente reperibile e la corrispondente ECH4 ha un costo considerevole, nelle figure 8 e 9 abbiamo indicato due schemi di preamplificazione con valvole doppie.

Nello schema di fig. 8 un 6F8 (6SN7) provvede con i due triodi in cascata alla preamplificazione occorrente. E' previsto un potenziometro da 1 Mohm in entrata.

Questi, provvisto di deviatore, permette l'uso di microfono a carbone. Questo circuito che fa funzionare il secondo triodo a *catode-follower* ha il pregio di eliminare la piletta ed il trasformatore microfonico e di favorire l'amplificazione relativa allo stadio. Sono preferibili con questo tipo di circuito i microfoni a debole corrente 10-20 mA ivi compresi quelli di tipo telefonico che potrebbero dare ottimi risultati.

Il classico circuito di fig. 9 impiegante una 6SL7 può fornire una ottima miscelazione dei due segnali in entrata.

Unico inconveniente la relativamente bassa amplificazione per stadio. Si tenga presente d'altra parte che saranno sufficienti 25 mV circa sulla griglia di una delle sezioni della 6SL7 per pilotare in pieno il push-pull finale.

Un normale microfono piezoelettrico ha un'uscita di circa 0,1-0,2 V e un qualsiasi rivelatore per dischi fornisce un livello di poco inferiore; l'amplificazione quindi è più che sufficiente.

Qualora fosse disponibile consigliamo di non toccare la EL2 come pilota ma ritenia-

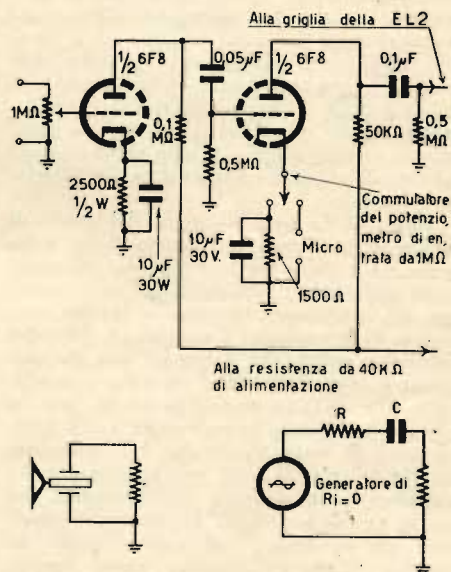


Fig. 8 - Sopra: schema delle modifiche alla sezione preamplificatrice del modulatore; guadagno per stadio, pari a 13. - Sotto, a sinistra: circuito di un microfono a pick-up a cristallo. - A destra: circuito equivalente dello stesso; esso corrisponde a un generatore di tensione avente resistenza interna Ri nulla, con in serie una resistenza R di piccolo valore e una capacità C pari a quella del cristallo stesso. Per ottenere un buon responso sulle BF conviene tenere alto il valore della resistenza di carico, anche 2Mohm in luogo di 1Mohm. L'uscita in tal caso si riduce a un terzo ma migliora il responso.

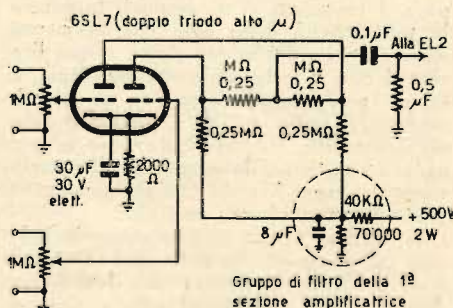


Fig. 9. - Schema delle modifiche alla sezione preamplificatrice del modulatore; guadagno per stadio pari a 20.

PROTEZIONE CONTRO I PERICOLI DELLE IRRADIAZIONI

di W. V. MAYNEORD

La questione dei pericoli delle radiazioni risale alla scoperta dei raggi X e dello stesso radium, ma soltanto dopo il grande uso di questi raggi, fatto durante la prima guerra mondiale si è compiuto qualcosa di veramente pratico per combattere i pericoli derivanti dallo stare esposti ai raggi stessi.

Nel 1921 venne creato il Comitato per i Raggi X e per la protezione contro il Radium, allo scopo di limitare il ripetersi degli incidenti occorsi agli appartenenti ai laboratori per la produzione dei raggi X e del radium. Detto Comitato emanò le sue prime disposizioni nel luglio 1921, cui seguirono, ad intervalli di tempo fino all'ottobre 1948, sei altri rapporti.

Nel 1925 ebbe luogo in Londra il primo di una serie di Congressi Internazionali di Radiologia; al secondo Congresso, tenuto in Stoccolma nel 1928, furono adottate delle raccomandazioni internazionali, fondate in buona parte su proposte avanzate dal Regno Unito. I regolamenti per la protezione contro le radiazioni differiscono notevolmente da paese a paese ed è forse degno di nota il fatto che in Gran Bretagna le raccomandazioni delle Commissioni Nazionali e Internazionali, pur non avendo valore giuridico hanno risposto egregiamente allo scopo con una pieghevolezza che avrebbe potuto mancare in un sistema più formale.

Dal 1940 in poi, a seguito del grado di sviluppo raggiunto nel campo della fisica nucleare e della forte produzione di materiali radioattivi, tali problemi cominciarono ad interessare un numero sempre crescente di persone. Il Consiglio di Ricerche Mediche istituiti dei Comitati che durante quattro anni dedicarono tutta la loro attività alla soluzione dei problemi per la protezione contro le radiazioni e nel 1950, durante il sesto Congresso Internazionale di Radiologia, è stato per la prima volta raggiunto un accordo internazionale su molti di tali problemi. L'esperienza acquisita dal vecchio e dal nuovo mondo in merito all'energia atomica venne ampiamente esposta dai vari Congressisti e formò la base delle raccomandazioni della Commissione Internazionale.

Non si può essere del tutto protetti

Prima di cominciare a discutere i problemi tecnici relativi alla protezione di tutti coloro che per il loro lavoro si trovano esposti alle radiazioni, si deve riconoscere che tutti noi siamo sempre soggetti a radiazioni e che, anche teoricamente, non possiamo esserne mai completamente al riparo. I cosiddetti raggi cosmici, la naturale radioattività delle cose che ci circondano e quella del nostro stesso corpo, persino il cibo e le bevande che ingeriamo, ci fanno continuamente assorbire un piccolo numero di radiazioni. Il problema è quindi il seguente: per quanto tempo le persone occupate nei laboratori per la produzione dei raggi X e del radium possono rimanere senza correre pericolo?

In base ai risultati di migliaia di indagini compiute ed alle deduzioni ricavate è stato possibile farsi una idea ben chiara del limite di tolleranza delle radiazioni. Sono stati pure attentamente esaminati gli infortuni occorsi alcuni anni fa ad addetti ai laboratori per il radium ed i risultati

di tali esami hanno servito a fornire dei dati fondamentali. Ora che si è venuti a conoscenza del limite di tolleranza del corpo umano alle radiazioni, come si può sapere quando tale limite venga superato? Il sistema più semplice è quello di far portare e indossare alle persone esposte alle radiazioni, delle piccole pellicole fotografiche, che possono essere sviluppate alla fine del giorno o della settimana come richiesto. Se i raggi provenienti dalle sostanze radioattive cadono sulle pellicole, queste si offuscano ed applicando a queste pellicole i conosciuti valori quantitativi delle radiazioni, è possibile sapere in quale misura queste siano state assorbite dai corpi. Non sempre, tuttavia, la cosa è così semplice come appare, dato che ogni diversa radiazione offusca le pellicole con diversa intensità e quando si fa uso, ad esempio, di 20 isotopi con tutte le loro caratteristiche radiazioni, diventa un compito ben difficile il condurre a termine degli esperimenti che consentano di classificarne con esattezza i risultati.

Un altro strumento assai utile che misura anche le minime quantità di radiazioni, è un piccolo condensatore elettrico che i raggi fanno scaricare. Anche questo apparecchio viene fatto portare indossato alle persone esposte alle radiazioni. Tali indagini servono a dimostrare quali sono le fasi pericolose di un determinato procedimento. Per esempio, durante gli esperimenti di una nuova cura contro il cancro della vescica con sodio radioattivo, si è riusciti ad individuarne con grande precisione le dosi assorbite dal paziente, in tal modo i medici che praticavano il trattamento, hanno potuto eliminare le dosi risultate eccessive.

Tre metodi di protezione

Tre sono i principali sistemi con i quali ci si può proteggere dalle radiazioni. Primo, tenersi il più lontano possibile dalla sorgente dei raggi, dato che la loro potenza di solito decresce in relazione alla distanza. Mark Twain con il suo vivo senso di umorismo, affermava una cosa molto giusta e cioè che in caso di pericolo, la presenza di un buon cervello è meno importante della... assenza del corpo!

Il secondo sistema di protezione consiste nel fabbricare dei ripari in materiale adatto, quali, ad esempio, il piombo, dietro cui viene posta la sorgente dei raggi; il piombo, essendo però attualmente molto caro, (circa 100 sterline la tonnellata), possono usarsi in suo vece dei materiali più economici come l'acciaio e il cemento, seppure meno efficienti. Il migliore di tutti i materiali protettivi è l'uranio metallico, dal quale vengono ricavate le stesse sostanze radioattive. Naturalmente questi ripari protettivi risultano a volte molto scomodi ed ingombranti, particolarmente per le applicazioni degli isotopi nel campo medico, dove occorrono apparecchi che si possano agevolmente sistemare sul paziente e che non siano troppo pesanti da maneggiare.

Il terzo sistema è quello di usare degli strumenti che consentano di compiere con grande rapidità i trattamenti e gli esperimenti scientifici. Presso il Laboratorio del R. Ospedale per il Cancro, si sono ottenuti ottimi risultati usando strumenti appositamente

creati e funzionanti con la massima celerità.

La cosa più importante da fare è però quella di diffondere la conoscenza dei nuovi metodi tecnici. A nulla servono le norme protettive se coloro che le debbono mettere in pratica non sono pienamente coscienti dei rischi che corrono ed ignorano i mezzi per fronteggiarli.

Occorre certamente continuare a studiare i rischi derivanti dalle radiazioni e particolarmente gli effetti delle stesse sul corpo umano, si devono adottare tutte le più accurate precauzioni, ma, una volta adottate, basterà agire con una certa prudenza senza che questa degeneri in terrore.

IN BREVE

Lo studio del piano per la rete radio delle nazioni unite, conclusosi nell'ottobre scorso, ha raggiunto lo scopo di assicurare la sua efficacia in tutte le parti del mondo. La sua realizzazione costerà qualcosa come due miliardi di dollari per le spese d'impianto. Una potente stazione sarà installata a New York e dovrà servire l'Europa, l'Africa e l'America Latina.

Un'altra stazione posta in Algeria s'indirizzerà all'Africa, all'Asia ed al medio Oriente. Esse avranno a disposizione sei alte frequenze in esclusiva e altre sei in collegamento.

* * *

Esistono attualmente nella Germania Orientale, come nell'Unione Sovietica, delle potenti stazioni di disturbo messe in azione per impedire che le informazioni dei Paesi Occidentali varchino la così detta cortina di ferro.

In considerazione che il disturbo volontario delle emissioni è una violazione del principio delle libertà d'informazione, la terza Commissione dell'O.N.U. ha chiesto ai suoi membri di mettere questo argomento all'ordine del giorno.

* * *

L'emittente di televisione di Utliborg, presso Zurigo, funziona in via sperimentale sui 61,5 MHz. Il suono è trasmesso con modulazione di frequenza. Le P.T. T. Svizzere hanno di già messo a punto un programma generale di televisione, ma si prevedono quattro o cinque anni prima di un possibile sfruttamento commerciale di tale servizio.

* * *

La quinta stazione a grande potenza del complesso di televisione inglese sarà costruita a St. Nicholas, presso Cardiff, per servire la regione del canale di Bristol, sarà collegata agli studi di Londra con cavo coassiale.

Un collegamento tra Holme Moss e la emittente scozzese sarà assicurato per mezzo di cavo Hertziano.

* * *

L'Istituto internazionale del suono, I.I.S., fondato a Parigi, con l'appoggio di Accademie, del Centro Nazionale delle Ricerche Scientifiche, delle amministrazioni della radiodiffusione e delle telecomunicazioni, ha per scopo di centralizzare tutte le conoscenze nell'arte e nella scienza del suono, e di servire di organo di studio e di collegamento.

Le sue attività sono ripartite in dodici sezioni. Si interessa alla musica, alla tecnica elettronica, all'acustica, alle applicazioni del suono e degli ultrasuoni alla geodesia, alla navigazione ed infine alle comunicazioni.

MISURA DELLA FREQUENZA

FREQUENZE INDUSTRIALI, AUDIOFREQUENZE, FREQUENZE ULTRAACUSTICHE E RADIOFREQUENZE

(PARTE PRIMA)

LEONARDO BRAMANTI e ALFREDO FERRARO

Gli strumenti destinati a misure di frequenza prendono il nome di *frequenziometri* o *frequenzimetri*, purchè la misura avvenga per lettura diretta. Si osservi che gli strumenti misuratori di frequenze bassissime, sono per lo più noti sotto la denominazione di *contatori d'impulsi*. Può avere qualche interesse ricordare come si impiegano e su quali principi si fondano gli strumenti misuratori di frequenze industriali. Successivamente esamineremo i metodi e le apparecchiature di misura per AF e infine i corrispondenti dispositivi per RF.

a) Misure di frequenze industriali

Si realizzano inserendo direttamente in circuito degli appositi strumenti indicatori che, secondo il principio costruttivo, si distinguono in *frequenziometri elettrodinamici*, *frequenziometri a induzione* e *frequenziometri a vibrazione*.

I frequenziometri elettrodinamici constano normalmente di una bobina mobile portante l'indice, soggetta alle azioni di due campi creati dalle correnti in due avvolgimenti, uno dei quali è fortemente induttivo

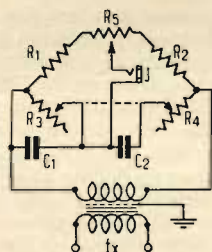


Fig. 1. - Semplice circuito di frequenziometro a ponte. Per una banda di frequenze comprese tra 25 e 10.000 Hz; si può tenere: $R_1 = 1000$ ohm, 1 W; $R_2 = 2000$ ohm, 1 W; $R_3, R_4 = 500$ kohm (potenziometro doppio); $R_5 = 1000$ ohm (provvede a un bilanciamento resistivo del ponte, onde assicurare una più rigorosa indicazione di zero da parte del rivelatore); $C_1, C_2 = 0,0138$ microF, a unica argentata.

per la inserzione di un induttore, mentre il secondo, è reso fortemente capacitivo per la presenza di un condensatore. Entrambi i rami sono derivati dalla linea. L'impedenza dei due rami è uguale per una determinata frequenza. Per quella frequenza le correnti nei due circuiti sono uguali e l'indice rimane in riposo. Per frequenze diverse dalla fondamentale, le impedenze dei due rami e, quindi, le correnti, sono diverse. La bobina mobile è allora sollecitata a ruotare in una determinata direzione e assume una nuova posizione di riposo, di qui l'azione indicatrice del frequenziometro. La scala dello strumento è tarata empiricamente per confronto con altri strumenti.

Funzionamento all'incirca uguale hanno i frequenziometri a induzione. I frequenziometri a vibrazione, noti anche come *frequenziometri a lamelle vibranti* o a risonanza, sono invece costituiti da una serie di lamelle di acciaio incastrate per un estremo nello stesso supporto metallico, aventi periodi di vibrazione propri, crescenti da

un estremo della serie all'altro, e da un elettromagnete a nucleo di ferro dolce, eccitato dalla corrente di frequenza incognita. Ciascuna lamina, per effetto del campo magnetico variante, subisce per ogni periodo della corrente eccitatrice due attrazioni da parte dell'elettromagnete. Mentre le lamine aventi frequenza propria di vibrazione abbastanza diversa dalla frequenza degli impulsi meccanici dovuti all'attrazione dell'elettromagnete, rimangono praticamente immobili, quelle aventi frequenza propria di vibrazione vicina alla frequenza degli impulsi, entrano in vibrazione, con oscillazioni di ampiezza tanto maggiore quanto più si trovano prossime alla condizione di risonanza. Questi strumenti sono sprovvisti di indice e la lettura si effettua leggendo su apposita scala il valore corrispondente alla lamina, la cui estremità libera rivolta verso l'osservatore, è resa particolarmente evidente mediante una testina bianca. Il valore letto sarà « il più vicino » al valore della frequenza incognita.

Esistono pure frequenziometri in cui un equipaggio mobile viene ruotato per effetto della copia agente su un anello conduttore in corto circuito e su una sbarretta ferromagnetica, immersi nel campo magnetico prodotto da un avvolgimento sede della corrente di frequenza non nota. Per frequenze assai basse, sarà efficace l'azione del campo sulla sbarretta, mentre all'aumentare della frequenza farà sentire il suo effetto la corrente indotta nell'anello conduttore.

b) Misure di audiofrequenze (AF) e di frequenze ultraacustiche

I metodi di misura si possono ridurre a due:

1) misure ricondotte alla lettura di una grandezza elettrica o al suo azzeramento, mediante l'impiego di opportuni circuiti (*frequenziometri a ponte*, *frequenziometri a rete a doppio T in parallelo*, *frequenziometri elettronici*);

2) misure eseguite con metodi di confronto, cioè, facendo ricorso a dispositivi capaci di eseguire il confronto tra due tensioni, una di frequenza incognita e, l'altra, di frequenza nota.

Da tener presente che, gli strumenti della prima categoria, prendono il nome di frequenziometri solo se la lettura è diretta, ossia, solo se il quadrante dello strumento o la scala graduata relativa a un elemento variabile, è tarata in unità di frequenza.

1. - I frequenziometri a ponte e i frequenziometri a rete a doppio T in parallelo presentano, di fronte ai frequenziometri elettronici, il vantaggio di non richiedere alcuna sorgente di alimentazione, di essere compatti e di conservare, malgrado la semplicità del loro circuito, la taratura per lunghi periodi. I primi fanno per lo più ricorso a un ponte di Wien modificato, come in fig. 1. La tensione di frequenza incognita è applicata ai capi di un trasformatore schermato. Agendo sul potenziometro doppio R_3, R_4 , si azzerava la corrente nel ramo in cui è inserito, mediante il jack J, il rivelatore. Poichè per ciascuna possibile frequenza del segnale, corrisponde una sola

posizione del doppio potenziometro, per la quale si ottiene l'azzeramento ($R_3 = 1/\omega C_1$), al comando dello stesso può essere connesso un indice che scorre su una scala, graduata direttamente in unità di frequenza. La taratura dello strumento viene fatta per confronto.

I frequenziometri a rete a doppio T in parallelo, presentano ulteriori vantaggi, in quanto non richiedono il trasformatore d'entrata. Richiedono però un reostato triplo, sul quale si agisce per ottenere l'azzeramento della corrente nel ramo in cui è inserito il rivelatore. Nella rete a doppio T in parallelo è:

$$R_1 = R_2 = \frac{1}{2} R_3 \quad \text{e} \quad C_1 = C_2 = \frac{1}{2} R_3$$

Anche in questo caso, la lettura può essere resa diretta, mediante l'impiego di un indice solidale con il comando del reostato triplo. La taratura è fatta per confronto. In fig. 2 è riportato lo schema di un frequenziometro di questo tipo.

I frequenziometri elettronici a lettura diretta (noti anche sotto le denominazioni di *contatori di cicli*, *contacicli*, *frequenziometri a carica e scarica di condensatore* e *frequenziometri a onda rettangolare*) si basano sulla misura della corrente che per-

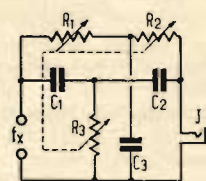


Fig. 2. - Frequenziometro a rete a doppio T in parallelo. Con $R_1, R_2 = 500$ kohm; $R_3 = 250$ kohm; $C_1, C_2 = 0,0159$ microF; $C_3 = 0,0318$ microF; la banda di AF coperte va

corre un condensatore C, al quale è applicata una tensione di frequenza f incognita, la cui forma può essere qualisiasi, anche fortemente distorta, purchè con due sole inversioni di segno per ogni ciclo. Il valore medio della corrente che attraversa C è proporzionale alla capacità di C, alla variazione di tensione V , applicata agli estremi del condensatore, nonchè alla frequenza f . Con l'ausilio di opportuni circuiti elettronici, la tensione a frequenza incognita viene amplificata; quindi squadrata in uno stadio limitatore; nuovamente amplificata e con ciò trasformata in un'onda rettangolare di ampiezza nota poi applicata a un condensatore (generalmente a una serie di condensatori, commutabili a scatti, per ottenere diverse portate). Infine, la corrente che percorre il condensatore viene misurata, previa rivelazione con sistemi che variano in dipendenza del modo in cui tale corrente si presenta, mediante strumento tarato direttamente in unità di frequenza. I frequenziometri di questo tipo coprono una gamma sufficientemente estesa, che va normalmente da qualche diecina di hertz a circa un centinaio di chilohertz, con buona precisione. Nella fig. 3 è riportato lo schema di un frequenziometro elettronico.

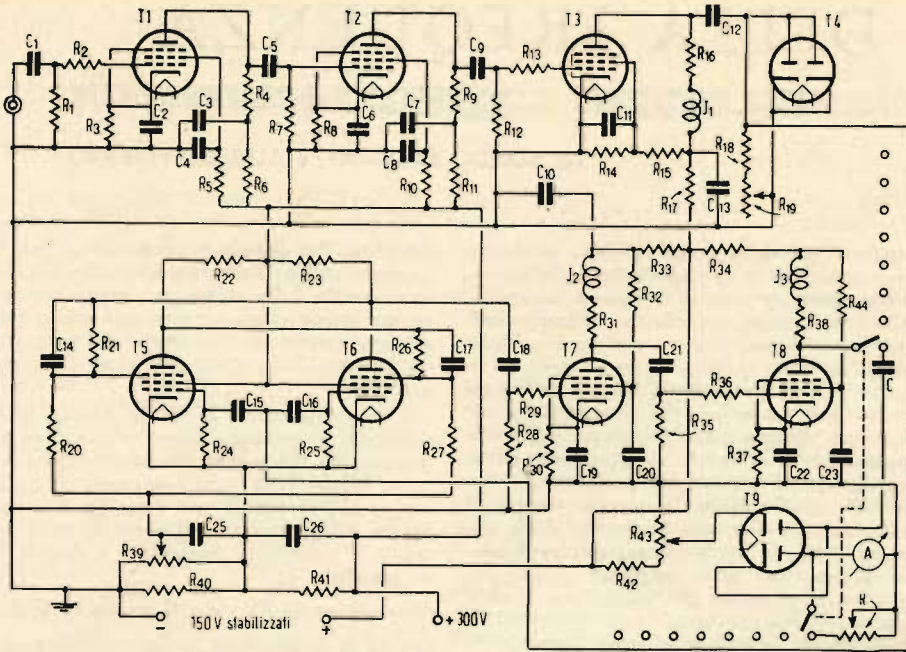


Fig. 3. - Schema elettrico di un frequenziometro elettronico (vedi « l'antenna », XXII, n. 2, Febbraio 1950, pag. 44). Distinta del materiale impiegato:
 $R_1, R_3, R_7, R_8, R_{12}, R_{24}, R_{25} = 470 \text{ kohm}$; $R_2, R_5, R_{10}, R_{28}, R_{35} = 330 \text{ kohm}$; $R_4, R_9, R_{13}, R_{29}, R_{36} = 100 \text{ kohm}$; $R_6, R_{11}, R_{16} = 10 \text{ kohm}$; $R_{14} = 50 \text{ kohm}, 20 \text{ W}$; $R_{15} = 10 \text{ kohm}, 10 \text{ W}$; $R_{17} = 5 \text{ kohm}, 10 \text{ W}$; $R_{18} = 1 \text{ kohm}$; $R_{19} = 2,5 \text{ kohm}$; $R_{20}, R_{21}, R_{26}, R_{27} = 240 \text{ ohm}$; $R_{22}, R_{23} = 20 \text{ kohm}$; $R_{30}, R_{37} = 750 \text{ ohm}$; $R_{31}, R_{33}, R_{34}, R_{38} = 5 \text{ kohm}$; $R_{32}, R_{44} = 47 \text{ kohm}$; $R_{39} = 250 \text{ kohm}, \text{ filo}$; $R_{40}, R_{41} = 22 \text{ kohm}, 10 \text{ W}$; $R_{42} = 15 \text{ kohm}, 10 \text{ W}$; $R_{43} = 2,5 \text{ ohm}, 5 \text{ W}, \text{ filo}$.
 $C_1, C_5, C_9, C_{25}, C_{26} = 0,1 \text{ uF}, 600 \text{ V}$; $C_2, C_6, C_{19}, C_{22} = 25 \text{ uF}, 25 \text{ V}$; $C_3, C_4, C_7, C_8, C_{10}, C_{11}, C_{13}, C_{20}, C_{23} = 15 \text{ uF}, 450 \text{ V}$; $C_{12} = 50 \text{ pF}, \text{ mica}$; $C_{14}, C_{17} = 40 \text{ pF}, \text{ mica}$; $C_{15}, C_{16} = 0,003 \text{ uF}$; $C_{18}, C_{21} = 0,1 \text{ uF}$.
 I limiti superiori delle varie portate sono 160, 800, 1.600 Hz, 8, 16, 40, 80, 160 kHz quando la capacità del condensatore C è rispettivamente uguale a 0,05 0,01 0,005 0,0019 0,0005, 0,00025 0,00018 0,00009 uF, 50.000 10.000 5.000 1.900 500 250 180 90 pF. - Tutti gli shunt R sono potenziometri da 500 ohm, filo.
 $J_1 = 0,1 \text{ mH}$; $J_2, J_3 = 70 \text{ uH}$.

2. - Le misure di radiofrequenze e di frequenze ultraacustiche col metodo di confronto richiedono l'impiego di un oscillografo a raggi catodici. Premettiamo subito che l'operazione di confronto può essere condotta con diversi criteri, valevoli per tutte le frequenze, da quella più basse fino a quelle dell'ordine di più decine di megahertz, a condizione, beninteso, di poter disporre di tensioni di ampiezza sufficiente.

Un primo metodo, il cui campo di applicazione caratteristico rimane quello delle frequenze più basse, da qualche decina di hertz a qualche centinaio di kilohertz, consiste in questo. Una tensione di frequenza nota f_n generata da un campione stabilizzato o molto più semplicemente ottenuta mediante un generatore interferenziale (generatore a battimento), che presenta il vantaggio di consentire una variazione con-

tinua della frequenza generata, entro un intervallo assai vasto, viene applicata a una coppia di placche deflettrici di un tubo a raggi catodici. All'altra coppia, viene applicata la tensione di frequenza incognita f_x . Nel caso più generale, sullo schermo del tubo a raggi catodici si disegnerà una figura mobile inscritta entro un rettangolo. Se, in particolare, il rapporto tra le due frequenze è uguale al rapporto tra due numeri interi e la stabilità delle due frequenze è sufficientemente elevata, l'immagine apparirà immobile. L'oscillogramma che così si ottiene altro non è che una *figura di Lissajous*. Il pregio del metodo, la cui precisione è essenzialmente legata alla stabilità della frequenza campione, è duplice, in quanto essa dà immediatamente, oltre che il rapporto fra le due frequenze, la reciproca relazione di fase. In fig. 4 riportiamo, a titolo indicativo, una serie di sei oscillogrammi teorici ottenibili per sei rapporti interi di frequenza e per tensioni esattamente sinusoidali e in fase.

Pur non soffermandoci in una discussione degli oscillogrammi ottenibili per diversi rapporti di frequenza e per diverse condizioni di fase e neppure in una discussione sulla interpretazione generale degli stessi, argomenti che potranno essere trattati in altro articolo, sono opportune alcune considerazioni. Da un esame anche superficiale dei sei oscillogrammi di fig. 4, si possono trarre interessanti conclusioni di carattere assolutamente generale: a) per rapporti di frequenza dispari, le tracce appaiono costituite da una linea aperta, percorsa, si noti bene, due volte dal raggio catodico; b) per rapporti di frequenza pari, le tracce appaiono costituite da una linea chiusa, una parte della quale è percorsa dal raggio catodico all'andata e una parte al ritorno; c) il rapporto di frequenza è facilmente determinabile contando il numero dei punti di tangenza dell'oscillogramma, con due lati consecutivi del rettangolo circoscritto (1). Il metodo diviene poco pratico quando, per l'elevato rapporto di frequenza (> 10), risulti particolarmente difficile rilevare le caratteristiche dell'oscillogramma, tanto più se questo è dotato di movimento. Comunque il sistema di confronto sopra descritto, trova ottima applicazione nella taratura dei generatori di AF quando si dispone di un campione di frequenza sufficientemente preciso (diapason o cristallo piezoelettrico).

Altri interessantissimi metodi di confronto fanno ricorso all'impiego di una base dei tempi circolare, la quale può essere ottenuta in due modi, uno detto *elettrostatico*, meno preciso ma più diffuso, l'altro conosciuto come *semi-magnetico*. Una tensione, rigorosamente sinusoidale e di frequenza nota, viene applicata al sistema deflettore del tubo a raggi catodici tramite opportuni circuiti. Sulle coppie di placche deflettrici si stabiliscono allora due campi

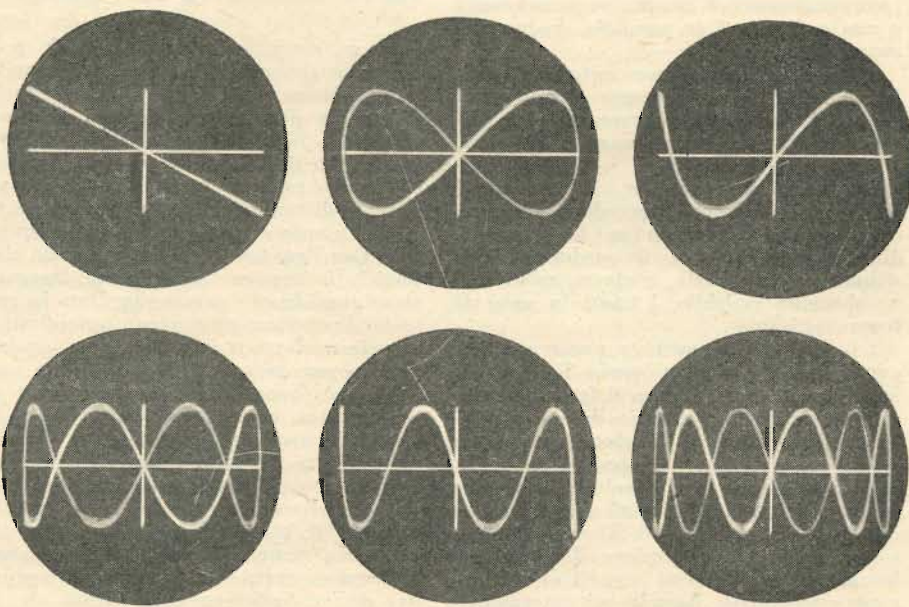


Fig. 4. - Oscillogrammi ideali, ottenibili per diversi rapporti di frequenze nella misura di radiofrequenze e frequenze ultraacustiche col metodo di confronto. In a) per un rapporto 1:1; in b), c), d), e), f), rispettivamente, per i rapporti 2:1, 3:1, 4:1, 5:1 6:1. Vedi testo.

(1) Si esamini infatti, ad esempio, la fig. 4 d). Punti di tangenza della figura con un lato orizzontale del rettangolo circoscritto: 4, punti di tangenza della medesima con un lato verticale: 1. Quindi, rapporto di frequenza tra tensione applicata alla coppia di placche verticali e tensione alla coppia di placche orizzontali, uguale a 4:1. Attenzione a non essere tratti in inganno dagli oscillogrammi costituiti da una linea aperta: fig. 4 a), c), e). Ricordare che essi sono percorsi due volte dal raggio catodico, per cui ogni punto di tangenza apparente con i lati del rettangolo circoscritto vale per due di tangenza effettiva, mentre i punti dai quali il diagramma pare avere inizio e fine valgono per uno di tangenza effettiva. Ad esempio, si esamini il diagramma di fig. 4 e). Punti di tangenza apparente con un lato orizzontale del rettangolo circoscritto: 2, punti di tangenza effettiva: 4+1.

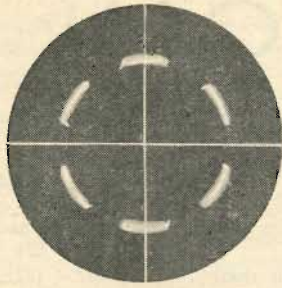


Fig. 5. - Oscillogramma ideale, ottenibile nella misura di radiofrequenze e frequenze ultraacustiche col metodo di confronto (modulazione di griglia), per un rapporto di frequenze uguale a 6:1.

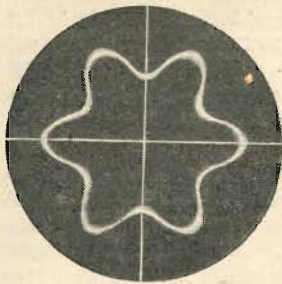


Fig. 6. - Oscillogramma come per la fig. 5, ottenuto mediante metodo di confronto (modulazione anodica), per un rapporto di frequenze uguale a 6:1.

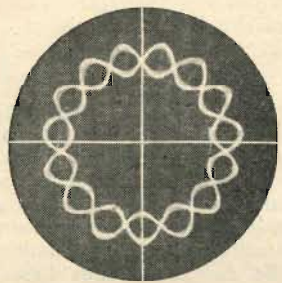


Fig. 7. - Oscillogramma come per la fig. 6, per un rapporto di frequenze uguale a 15:2.

elettrici, oppure uno elettrico e uno magnetico, sinusoidali e sfasati di 90°. In tal caso, sullo schermo del tubo a raggi catodici si avrà una traccia circolare, il cui raggio, a parità di altre condizioni, risulterà proporzionale alla tensione del segnale applicato.

La tensione a frequenza incognita viene applicata al tubo a raggi catodici secondo diversi schemi, comunque, in modo da modulare la base dei tempi circolare. Il metodo più semplice consiste nella *modulazione di griglia* e si ottiene iniettando il segnale di frequenza incognita sulla griglia controllo del tubo a raggi catodici, tramite un condensatore di accoppiamento ad alto isolamento. L'effetto è quello di aumentare e diminuire alternativamente la luminosità della traccia. Regolando opportunamente la polarizzazione dell'elettrodo di controllo è possibile ottenere una parziale soppressione del raggio catodico in modo che l'oscillogramma appare costituito da una traccia circolare nella quale, a tratti luminosi, si alternano tratti oscuri. In fig. 5 è riportato un oscillogramma di questo tipo, relativo al caso in cui la frequenza della tensione applicata alla griglia controllo, sia sei volte maggiore di quella della tensione impiegata per ottenere la base dei tempi circolare (2). Il metodo, malgrado le incertezze che può presentare, può essere utile al con-

fronto di tensioni aventi rapporto di frequenza anche relativamente elevato. Quando il rapporto tra la frequenza della tensione modulante e la frequenza della base dei tempi non è rappresentabile mediante il rapporto di due numeri interi, l'oscillogramma ruota. Detta f_n la frequenza nota (frequenza della base dei tempi), f_r la frequenza con la quale l'oscillogramma ruota (numero di giri per secondo), avendo indicato con k il numero di tratti luminosi e con n un numero intero, che può assumere valori qualsiasi esclusi quelli per cui la frazione k/n diviene apparente, il valore della frequenza incognita risulta dato da:

$$f_x = k [(f_n/n) \pm f_r] \quad [1]$$

dove il segno positivo deve assumersi quando la rotazione dell'oscillogramma avviene in direzione opposta a quella secondo cui viaggia il raggio catodico, lungo la traccia luminosa, e il segno negativo, quando la rotazione avviene nella stessa direzione.

Altro metodo consiste nella *modulazione anodica* e si ottiene disponendo la tensione di frequenza incognita, in serie alla alimentazione del secondo anodo acceleratore.

E poichè la sensibilità di un tubo a raggi catodici a deflessione elettrostatica è inversamente proporzionale alla tensione del secondo anodo acceleratore, l'effetto è quello di aumentare e diminuire alternativamente il raggio della traccia. Un vantaggio non trascurabile di questo sistema è che la sensibilità radiale risulta costante in tutte le direzioni, anche per forti deflessioni, cosa che non è possibile ottenere con altri metodi. Per effetto della modulazione anodica, l'oscillogramma risultante prende un aspetto caratteristico. In fig. 6 è riprodotto il diagramma relativo a due tensioni aventi rapporto di frequenza di 6:1.

Se il rapporto di frequenza non è uguale a un numero intero, ma è rappresentabile mediante il rapporto di due numeri interi, l'oscillogramma assume forme più complesse, come può vedersi, ad esempio, in fig. 7 in cui è rappresentato un oscillogramma relativo a due tensioni aventi un rapporto di frequenza di 15:2 (3). Quando il rapporto tra la frequenza della tensione modulante e la frequenza della base dei tempi non è rappresentabile mediante il rapporto di due numeri interi, l'oscillogramma ruota e, il valore della frequenza incognita, risulta dato ancora dalla [1], in cui però n assume il significato di numero di tracce apparenti che lo compongono. Un inconveniente di questo metodo è rappresentato dal sovraccarico imposto alla sorgente della tensione di modulazione, disposta in serie alla alimentazione anodica del tubo.

Un terzo metodo di modulazione, si ottiene sovrapponendo il segnale di frequenza incognita a una delle due componenti della tensione utilizzata per la base dei tempi (*modulazione asimmetrica*). La modulazione non è più radiale, per cui gli oscillogrammi di figg. 6 e 7 risulteranno deformati come in figg. 8 e 9. E' evidente come, i molti vantaggi presentati da un oscillogramma a coordinate polari, vengano annullati con tale sistema di modulazione.

Infine, si può ricorrere a speciali tubi a raggi catodici a deflessione radiale nei quali, opportuni elettrodi, modulano in ampiezza una traccia circolare ottenuta facendo ricorso al sistema semi-magnetico già accennato. Nel tubo a raggi catodici di

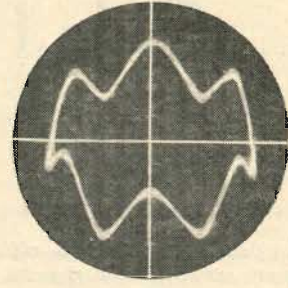


Fig. 8. - Oscillogramma come per la fig. 6, ottenuto mediante metodo di confronto (modulazione asimmetrica), sempre per un rapporto di frequenza uguale a 6:1.

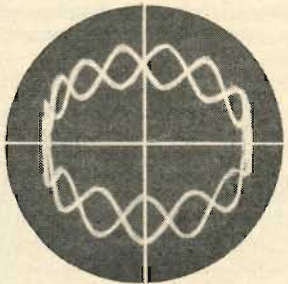


Fig. 9. - Oscillogramma come per la fig. 7, ottenuto mediante metodo di confronto (modulazione asimmetrica), sempre per un rapporto di frequenze uguale a 15:2.

Von Ardenne, la modulazione è ottenuta applicando il segnale di frequenza incognita a un elettrodo, a forma di asticciola, inserito lungo l'asse del tubo e con una estremità posta a pochi centimetri dalla coppia di placche deflettrici. Da tenere presente che, date le scarse applicazioni, tali tubi a raggi catodici non sono mai usciti dal dominio delle ricerche sperimentali.

(continua).

(2) Deve essere posta attenzione all'ambiguità che può presentarsi nell'esecuzione di misure del rapporto di frequenza o dello sfasamento di due tensioni, con il metodo della modulazione di intensità. La fig. 5 riporta, come si è detto, il diagramma relativo a un rapporto 6:1. Si tenga presente che, quando ci si trova di fronte a oscillogrammi di questo tipo, non si è mai davanti a una soluzione unica, in quanto non si hanno elementi sufficienti per ritenere che due archi successivi della traccia si siano formati durante una medesima rivoluzione del punto luminoso. E ciò si può comprendere meglio quando si supponga, ad esempio, che la frequenza della tensione applicata alla griglia, non stia in rapporto intero con la frequenza della base dei tempi. Semplici considerazioni mostrano che, se i tratti luminosi dell'oscillogramma sono k , la frequenza incognita può essere k/n volte la frequenza nota, essendo n un numero intero, che può assumere valori qualsiasi, esclusi quelli per cui la frazione k/n diviene apparente. L'incertezza può avere poca importanza nei casi in cui già si conosca, per altra strada, l'ordine di grandezza del rapporto di frequenza.

(3) Quando ci si trova di fronte a oscillogrammi di questo tipo, il rapporto di frequenza si determina facilmente contando il numero di «punte» presenti nell'oscillogramma stesso. Nel caso più generale, in cui il rapporto di frequenza non sia uguale a un numero intero, ma esprimibile mediante il rapporto di due numeri interi, come nel caso di fig. 7, il rapporto di frequenza si determina dividendo il numero di «punte» presenti nell'oscillogramma per il numero apparente di tracce che lo compongono (diciamo *apparente*, perchè in realtà, si tratta di una unica traccia che si chiude su se stessa solo dopo aver compiuto due o più rotazioni complete). Nei casi più complessi, il numero apparente di tracce può essere calcolato, contando il numero di linee tagliate dal prolungamento di un raggio.

GLI ULTRASUONI

di Giorgio Antonio UGLIETTI

Cenni preliminari

La lunghezza d'onda degli ultrasuoni è sempre molto piccola rispetto all'organo che li genera e da ciò consegue la spiccata direzionalità dei medesimi da lungo tempo osservata; se il generatore è del tipo a quarzo, nel qual caso è meglio verificata la condizione di emissione uniforme da superficie di valore notevole, è possibile visualizzare il fenomeno impiegando la diffrazione operata dalle frequenze ultraso-

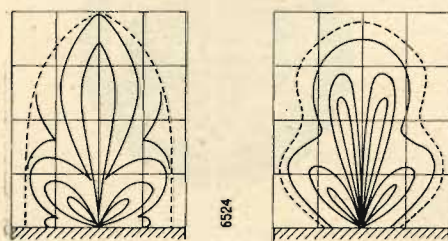


Fig. 1. - Emissioni ultrasonore di quarzi.

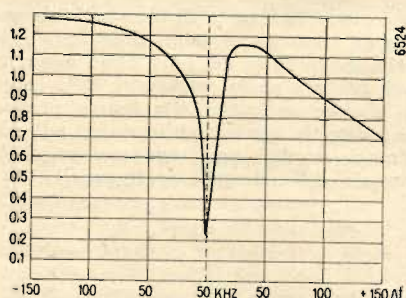


Fig. 2. - Curva di risonanza di un quarzo in aria.

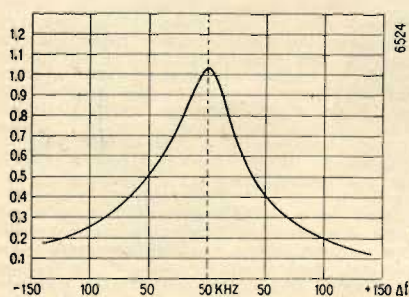


Fig. 3. - Curva di risonanza di quarzo in acqua.

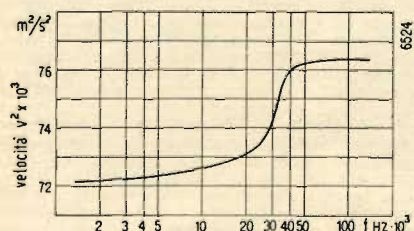


Fig. 4. - Variazione della velocità dell'ultrasuono nell'aria.

Utilizzando luce policromatica, a varie intensità del campo ultrasonoro corrispondono deviazioni più o meno accentuate dei raggi luminosi; il fenomeno di diffrazione è funzione sia della frequenza che dell'intensità sonora per cui i raggi rossi sono i più deviati, un poco meno quelli arancione e gialli, meno i verdi e poco i violetti; ossia il fenomeno decresce col decrescere della lunghezza d'onda del raggio luminoso. Sfruttando il fenomeno della diffrazione ultrasonora si sono ottenute immagini policrome dell'intensità di campo nelle quali a colore uguale corrisponde uguale intensità.

In fig. 1 sono visibili due immagini di emissione ultrasonora per quarzi con diverso rapporto rispetto alla lunghezza d'onda e da cui si rileva la presenza di onde stazionarie nella zona limitrofa con la superficie del quarzo.

Con tali fenomeni ottici è possibile rendere visibile tutta una serie di fenomeni: concentrazione, diffusione, riflessione, ecc. propri della tecnica acustica. Allorché la emissione ultrasonora ha abbandonato la superficie emittente del generatore, diversamente si comporta a secondo se il suo percorso lo effettua attraverso un gas o più comunemente l'aria, oppure un liquido o un solido. Il quarzo stesso offre un diverso comportamento sia che lavori in aria che in acqua. In aria la sua curva di risonanza è molto acuta (fig. 2) e l'eccitazione si ha solo per valori di frequenza che non si discostano più del 0,2% della frequenza fondamentale di risonanza, mentre per lo stesso quarzo posto ad oscillare in acqua, la curva di eccitazione si modifica come in fig. 3, ossia la percentuale ammissibile diviene del 4% della frequenza base.

Propagazione

La velocità di propagazione dell'ultrasuono in aria e nei gas in genere non è costante, ma varia al variare della frequenza con un andamento riportato in fig. 4.

In detta figura è rimarchevole l'andamento caratteristico della velocità, fatto che riesce ancora più evidente se si confronta la curva di fig. 4 con la curva di fig. 5 che la raffronta con quella dell'assorbimento del suono in un gas a frequenze ultrasonore, infatti in corrispondenza della derivata massima della prima corrisponde il picco della seconda.

Nel caso di aria, intesa come ambiente, con 55% di umidità per le frequenze semplicemente acustiche l'assorbimento ha un andamento molto irregolare al variare della temperatura, come visibile in fig. 6.

In linea di massima, indicando con V la velocità del suono nel mezzo; con d la densità in kg/m^3 , e con R la resistenza acustica del mezzo per unità di superficie ($\text{kg}/\text{sec m}^2 \times 10^{-6}$) si sono ottenuti sperimentalmente i dati riportati nella Tabella.

Generatori ultrasonori

I generatori piezoelettrici a quarzo vengono attualmente preferiti, date le prove poco soddisfacenti date dagli altri tipi di oscillatori e in particolare da quelli a ma-

Velocità del suono, densità e resistenza acustica del mezzo, per vari materiali.

	(1)	(2)	(3)
acqua di mare	1487	1012	1,5
acqua distillata	1460	1000	1,4
mercurio	1400	13600	19
vapor acqueo (100°C)	412	0,6	0,0004
aria a 20°C e 760 mm/Hg	344	1,205	0,0005
idrogeno a 20°C	1260	0,09	0,0004
ossigeno a 20°C	309	1,4	0,0003
cera a 20°C	870	955	0,083
caucciù (valore medio)	40	1000	0,04
vetro comune	5000	2400	12
sughero	500	240	0,12
legno di cedro	1500	600	0,9
piombo	1225	11400	14
alluminio	5100	2600	13,1
stagno	2500	7300	18,3
cadmio	2300	8600	19,9
zinco	3700	7100	26,2
rame	3560	8900	31,7
oro	2100	19300	40,6
nickel	4973	8800	43,7624
acciaio	5000	7800	39

(1) velocità V - (2) densità d - (3) resistenza R .

gnetostrizione. Oltre a questi tipi si possono costruire anche generatori meccanici il cui prototipo è il fischio di Galton.

Come è noto, cristalli di quarzo opportunamente tagliati secondo tre assi xyz, presentano il fenomeno piezoelettrico consistente nel fatto che applicando una tensione alle due facce lungo l'asse x si ha una dilatazione o contrazione (a seconda della polarità della tensione applicata) lungo l'asse medesimo accompagnata da una corrispondente contrazione o dilatazione (quindi inversamente) lungo l'asse y ; il fe-

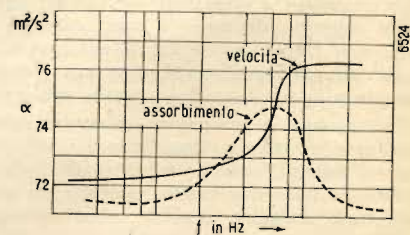


Fig. 5. - Raffronto tra velocità e assorbimento in aria dell'ultrasuono.

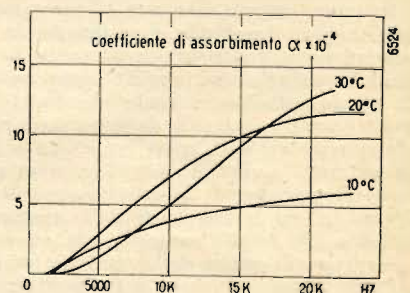


Fig. 6. - Assorbimento del suono in aria.

nomeno è reversibile. Se la f.e.m. applicata è di natura alternativa anche le variazioni di dimensioni che seguono saranno di tal natura, e in questo caso particolare allorchè la frequenza della tensione applicata coincide con la frequenza di risonanza meccanica del cristallo, esso si deforma con ampiezza molto più grande. Infatti in assenza di risonanza si ha:

$$\Delta x = kV_x \quad \Delta y = -kV_y$$

dove: Δx Δy = variazione di dimensioni lungo gli assi x ed y (in millimetri); k = coefficiente piezoelettrico = $2,1 \times 10^{-11}$; V_x V_y = campo applicato al quarzo in V.

Supposta quindi una tensione applicata alle faccie $x-x$ del quarzo di 40 V, ed essendo di 4 mm lo spessore e di 20 mm la lunghezza nel senso dell'asse y , i campi V_x e V_y sono rispettivamente di 40 e 200 V, da cui:

$$\Delta x = 2,1 \times 10^{-11} \times 40 = 84,8 \times 10^{-11} \text{ mm}$$

$$\Delta y = 2,1 \times 10^{-11} \times 200 = 424 \times 10^{-11} \text{ mm}$$

notasi che la variazione di dimensioni lungo l'asse z è nulla e pertanto:

$$\Delta z = 0.$$

La lunghezza d'onda di risonanza del cristallo è uguale a $\lambda = 2l$ dove l è lo spessore o la lunghezza del cristallo, secondo rispettivamente l'asse di lavoro x o y .

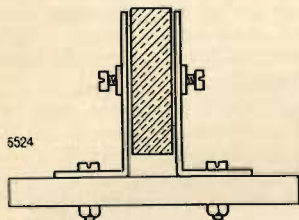


Fig. 7. - Montaggio Kneser di quarzo in aria.

Se una sola faccia del quarzo è lasciata libera, questa oscillerà con ampiezza doppia. Esistono piccole disuniformità di ampiezza di vibrazione sulla stessa superficie, fenomeno dovuto al fatto che un cristallo di quarzo possiede altri modi di oscillazione oltre quello fondamentale, con moduli di elasticità differenti tra loro e ha grande importanza il modo come il quarzo viene fatto lavorare e fissato per l'impiego. Kneser suggerisce per il funzionamento ultrasonoro in aria il montaggio riportato in fig. 7.

Nel caso in esame il quarzo viene fatto vibrare longitudinalmente e anche in questo caso come sempre, le facce del quarzo a cui viene applicata la tensione elettrica vengono metallizzate sottovuoto; generalmente con un deposito di argento molecolare. A questo scopo si può ricorrere allo spruzzamento catodico e servirsi di un apparecchio come quello descritto nel volume *Raddrizzatori metallici*, edit. « Il Rostro », nel capitolo dei raddrizzatori a rame, oppure alla evaporazione in vuoto spinto per semplice riscaldamento elettrico di fili d'argento posti ad opportuna distanza dalle superfici dei quarzi da metallizzare. In genere i quarzi vengono impiegati per qualsiasi frequenza ultrasonora, infatti i generatori magnetostrittivi oltre i 40.000 Hz presentano correnti di Foucault così intense da essere inutilizzabili a meno di impiegare potenze enormi con rendimenti irrisori; per frequenze molto basse, al disotto dei 35.000 Hz i cristalli di quarzo sono molto spessi e di difficile eccitazione, ma è anche vero che la ultrasonotecnica moderna ha abbandonato queste frequenze per spostarsi almeno sui 100.000 Hz e oltre, e quindi il

dominio del quarzo come elemento generatore si è affermato incontrastato.

L'eccitazione delle piastrine di quarzo viene effettuata applicando le elevate tensioni fornite da un oscillatore di potenza generalmente del tipo elettronico; per avere effetti sensibili occorrono potenze di almeno 1 kW e tensioni di migliaia di V e quarzi selezionati adatti per il particolare impiego che li sottopone a sollecitazioni enormi. Il circuito risultante in cui è inserito il cristallo di quarzo può immaginarsi composto da una capacità C_1 data dal quarzo stesso, C_2 è la capacità esistente tra le superfici del quarzo e quelle degli elettrodi; si tratta di una capacità parassita che si elimina quasi totalmente se le superfici del quarzo sono metallizzate; si ha inoltre una induttanza L proporzionale alla massa effettiva della lamina vibrante e C_3 rappresenta l'effetto elettrico della cedevolezza meccanica; infine un coefficiente R sta ad indicare le resistenze passive dovute allo smorzamento operato dai supporti, dalla viscosità del quarzo e le cause di perdite in genere. La messa in risonanza e il controllo del rendimento si può fare sullo stadio finale del generatore ultrasonoro che in genere ha la disposizione raffigurata nello schema di fig. 8.

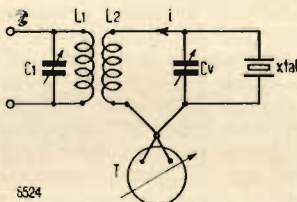


Fig. 8. - Circuito d'uscita di generatore ultrasonoro.

Una termocoppia T è inserita nel circuito oscillante facente capo al quarzo e azionando il condensatore C_v si può accordare e disaccordare il circuito; la corrente circolante i viene misurata mediante lo strumento a termocoppia T che permette di rilevare una curva del tipo di quella di fig. 2 e risalire, con procedimento, che non indichiamo, ai valori delle perdite dovuti a R e C_2 ; la curva di assorbimento è generalmente molto netta e in ogni caso per quarzi lavoranti in aria la frequenza di risonanza è determinabile con la precisione dell'1 su 20.000.

Langevin ha introdotto l'uso di raggruppare più cristalli in mosaico e ciò per poter avere complessi di maggiore potenza.

In linea di massima il raggruppamento a mosaico viene effettuato incollandone con mastici opportuni cristalli di forma rettangolare, e ovviamente spessore identico, su piastrine di acciaio; lo spessore ha notevole importanza anche per quel che riguarda le piastrine di acciaio per il modo di vibrazione del sistema che varia infatti come segue:

Spessore piastra		modo di vibrazione
inferiore	superiore	
$\lambda/4$	$\lambda/4$	$\lambda/2$ simmetrico
$3/4 \lambda$	$\ll \lambda/4$	$\lambda/4$ direzionale

Facendo la piastra inferiore di spessore pari a un multiplo dispari di $\lambda/4$ e dando alla piastra superiore un piccolo spessore con funzione di semplice protezione si ha un interessante mosaico direzionale; con emissione localizzata su una faccia che tende a vibrare con ampiezza doppia allorchè una sola faccia viene portata a contatto con un liquido.

Per quanto riguarda i generatori a magnetostriazione non ci dilungheremo molto dato che vanno perdendo sempre più d'interesse a favore del quarzo. Come è noto la magnetostriazione è la proprietà presentata da alcune sostanze (nichel, ferro, cobalto, ecc.) di variare di dimensioni (variazioni percentuali che sono dell'ordine di poche decine di micron) al variare di un campo magnetico di valore e direzione opportuni.

Sono stati realizzati generatori magnetostrittivi con tubi di nichel, lamierini di forme svariate, ecc. Anche nei generatori magnetostrittivi si ha un forte aumento nell'ampiezza di vibrazione quando è raggiunta la risonanza; per generatori in aria vengono sempre usati tubi di nichel o meglio di particolari leghe di nichel a basso coefficiente di attrito interno, mentre per generatori in acqua s'impiegano lamierini di nichel che per il notevole smorzamento non potrebbero venire impiegati in aria.

I generatori magnetostrittivi vengono costruiti per potenze di parecchi kW e trovano impiego nel passato come scandagli acustici ultrasonori. Sia i tubi di nichel che i lamierini vengono fatti vibrare nel senso longitudinale e pertanto la frequenza propria di risonanza è una funzione della lunghezza fisica, ed esprimendo quest'ultima in centimetri si ha:

$$f_{\text{rison}} = 248.650 \text{ Hz/cm.}$$

Se il generatore ha invece lamierini di forma anulare (come le bobine Pupin) la frequenza di risonanza è data dalla formula:

$$f_{\text{rison}} = 4973/\pi D$$

dove D è il diametro medio ossia $(d_1 + d_2)/2$.

L'avvolgimento che viene posto sui nuclei magnetostrittivi è generalmente costituito da poche spire di filo grosso e si fa sì che il flusso magnetico disperso sia di valore molto basso dando al nucleo una forma chiusa; inoltre un campo magnetico continuo fornisce la polarizzazione base.

Ricevitori ultrasonori

Il problema di ricevere e rivelare le onde ultrasonore è stato risolto servendosi di dispositivi già noti sia nel campo acustico che elettro-acustico e opportunamente adattati per le nuove vibrazioni, che avendo lunghezze d'onda piccolissime, non ammettono apparecchi rivelatori con certe particolari forme e dimensioni perchè se queste non sono trascurabili o rese equivalentemente tali vengono introdotte intollerabili deformazioni di campo.

Già nei cenni preliminari si era parlato di rivelare le vibrazioni ultrasonore ricorrendo ai fenomeni ottici e pertanto qui di seguito daremo ulteriori particolari sull'argomento.

Premesso che le vibrazioni in questione allorchè si propagano nell'aria o in un liquido sono di troppa piccola entità per essere messe in evidenza direttamente, si può ricorrere a una tecnica già nota nel campo dell'elettrostatica, ossia l'impiego di polveri finissime che permettono, col loro modo di raggrupparsi, di scorgere l'andamento del campo. Anche per gli ultrasuoni nei gas trova utile applicazione la polvere di licopodio che va lasciata cadere lentamente nel campo iperacustico. Queste particelle si raggruppano sui nodi ivi essendo in quiete, allontanandosi dai ventri ove vi è moto. Con lo stesso risultato può essere impiegato il fumo che si presta a fornire maggiori dettagli di immagine.

Nei liquidi si possono usare sospensioni di varie polveri con risultati analoghi a

quelli ottenuti nell'aria (es. polvere di grafite). Oltre a questa categoria di fenomeni si può far ricorso come rivelatori ai fenomeni di diffrazione già accennati. Le onde ultrasonore propagandosi attraverso un liquido o un gas, producono fenomeni di diffrazione dovuti alle concentrazioni e rarefazioni che l'ultrasuono opera in seno al mezzo, per cui quest'ultimo viene ad essere modificato ai fini ottici come un reticolo finissimo; ovviamente per avere l'evidenza del fenomeno occorrono onde stazionarie, solo così infatti i punti di concen-

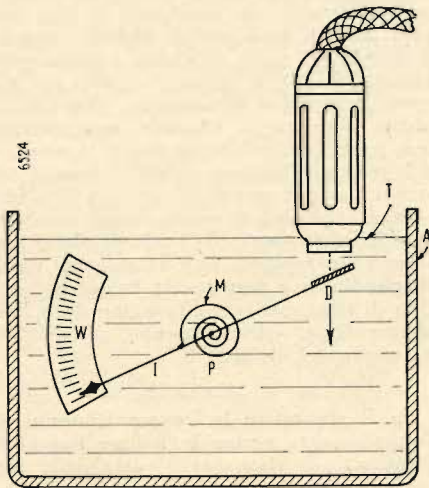


Fig. 9. - Schema di radiometro ultrasonoro.

trazione e rarefazione restano immobili nello spazio rendendo possibile l'osservazione. Numerosi sono i metodi di esame simili a quello citato e altri ancora originali quali quelli dell'ing. Federici e alla cui opera rimandiamo il lettore interessato.

Tra i rivelatori meccanici si annoverano dei tipi interessanti, in quanto hanno trovato impiego come accessori di misura per apparecchi ultrasonori elettromedicali. Come è noto a corredo di tali apparecchi viene fornito un radiometro o misuratore della potenza ultrasonora che nella maggioranza dei casi, a parte la realizzazione meccanica, è del tipo che andiamo illustrando. Il principio del radiometro è tra i più antichi e ancora oggi è l'unico che si presti a fornire in modo semplice e sicuro misure quantitative assolute del campo.

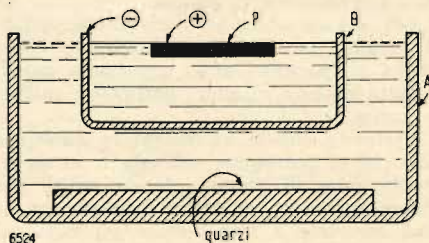


Fig. 10. - Emulsionatore Claus.

Quando l'ultrasuono colpisce perpendicolarmente una superficie completamente riflettente, su questa si manifesta una pressione P che secondo la nota formula di Rayleigh è:

$$P = 2H/V$$

dove H = intensità del suono, V = velocità del suono.

Ciò premesso risulta semplicissimo com-

prendere il funzionamento del radiometro. Si osservi l'apparecchio schematizzato in fig. 9.

In esso sono stati volutamente tolti tutti i particolari relativi ad accorgimenti costruttivi per renderne più evidente il funzionamento che pertanto è il seguente: in un recipiente, trasparente in tutto o in parte, il radiometro è immerso nel liquido di riempimento. Il radiometro è costituito da un indice I ruotante attorno al perno P e contrastato da una leggerissima molla M ; dal lato opposto della scala l'indice porta un dischetto D opportunamente congegnato in modo da risultare perfettamente riflettente. Avvicinando la testina ultrasonora T fino a una distanza prefissata dal dischetto D , la debole pressione esercitata dalle onde ultrasonore spinge verso il basso il dischetto D e conseguentemente l'indice fornisce l'indicazione sulla scala che in pratica viene direttamente tarata in watt. Esistono numerose varianti al tipo di radiometro citato, ciò non toglie che il principio di funzionamento sia sempre il medesimo.

Infine si hanno i dispositivi elettrici che più che semplici rivelatori sono veri e propri ricevitori nel senso lato della parola. In genere essi sfruttano gli stessi principi impiegati nella trasmissione, ossia piezoelettricità, magnetostrizione, ecc.

Nei ricevitori a quarzo si sfrutta la reversibilità del fenomeno piezoelettrico e l'onda ultrasonora trasformata in oscillazione elettrica viene inviata ad amplificatori di disegno più o meno classico; si possono realizzare ricevitori molto sensibili e selettivi date le proprietà selettive del quarzo. Altri tipi di cristallo possono essere impiegati in luogo del quarzo e segnatamente i sali di Seignette, ecc. benché con qualche svantaggio; nel caso di ricevitori magnetostrittivi viene pure utilizzata la reversibilità del fenomeno e le forme costruttive sono di identici principi di quelle dei rispettivi generatori.

Effetti ed applicazioni

Il fenomeno principale collegato con gli ultrasuoni è quello della «cavitazione». Se l'energia ultrasonora è sufficiente e l'ultrasuono agisce in un liquido, in quest'ultimo si formano degli spazi vuoti dovuti allo squilibrio di pressione. A questo fenomeno principale se ne accompagnano altri secondari, quali la liberazione dei gas disciolti e conseguente comparsa di bollicine. Le elevate sollecitazioni meccaniche dovute agli ultrasuoni si rivelano con vari fenomeni: ad esempio il tricloruro di azoto investito anche debolmente da onde ultrasonore esplose con effetti disastrosi e così pure avviene con altri esplosivi della medesima categoria (alogenuri); un pezzo di sughero viene bruciato se messo a contatto con un potente generatore ultrasonoro. Naturalmente per tutti questi fenomeni occorrono notevoli potenze e non c'è da meravigliarsi se si provano delusioni sperimentando con poche centinaia di watt.

Gli ultrasuoni favoriscono grandemente la dispersione e quindi sono un agente di elezione per la formazione di emulsioni ad esempio fotografiche e specialmente a grana finissima e dispersione di solidi in liquidi.

Essendo possibile ottenere direttamente con gli ultrasuoni delle emulsioni in acqua, alcool, olio, ecc. di metalli facilmente fusibili, quali indio, gallio, sodio, potassio, fosforo bianco, leghe relative, ecc. con dimensione delle micelle di $0,5 \mu$ ma non quella degli altri metalli a punto di fusio-

ne più elevato, Claus ha sviluppato un procedimento che realizzato come visibile secondo uno schema di massima in fig. 10, permette l'emulsione di quasi tutti i metalli. Esso consta di un recipiente A pieno di olio in cui agiscono immersi i quarzi del generatore ultrasonoro, e un altro recipiente B colmo di elettrolita e che si trova immerso in A .

Il recipiente B è fatto di acciaio inossidabile ed in definitiva costituisce un semplice bagno galvanico con la variante che gli elettrodi sono orizzontali anziché verticali come d'uso, e precisamente il catodo è dato dal fondo della stessa vasca B e l'anodo P , formato dal metallo da disperdere, è posto orizzontalmente. Applicando una tensione di pochi volt ai reofori contraddistinti $+$ $-$, le particelle di metallo dell'anodo P tendono a migrare verso il catodo, ossia le pareti della vasca; l'azione degli ultrasuoni provenienti dalla vasca A sottostante respingono in seno al liquido queste particelle impedendogli di depositarsi sulle pareti di B , restando così in seno all'elettrolita e formando l'emulsione. La quantità di emulsione ottenibile è proporzionale alla potenza del generatore e della parte elettrolitica, oltre che ad altri fattori secondari.

Oltre che sugli idrosoli, gli ultrasuoni esercitano un'azione pure sugli aerosoli; e mentre i primi, come visto, vengono ulteriormente suddivisi, i secondi invece vengono coagulati.

La nebbia e il fumo sono stati i casi più studiati e si è visto come con un ultrasuono di 100 kHz le particelle di 1μ vibrano con $1/10$ della velocità del gas, mentre le particelle di diametro maggiore restano immobili.

Nel caso della nebbia, ossia di aria contenente particelle acquose diffuse di circa un micron, quest'ultime vibrano col gas solo per frequenze inferiori ai 10.000 Hz e particelle di 10μ solo per frequenze fino a 1000 Hz (Federici).

L'assorbimento è nullo quando le particelle vibrano solidalmente con le molecole del gas, mentre aumenta tanto più differiscono le vibrazioni rispettive. Pertanto nella nebbia per frequenze di 1000 Hz ; l'assorbimento è minimo, in quanto le particelle vibrano concordemente al gas, mentre per frequenze di 15.000 Hz vengono molto assorbite intervenendo una notevole variazione nelle velocità di vibrazione. Analogamente con aria contenente polvere finissima o fumo si hanno fenomeni analoghi e con la scelta di frequenze appropriate alle dimensioni delle particelle da coagulare si sono potuti ottenere precipitazioni e quindi depurazioni di nebbie e fumi, invero fino ad ora su scala assai ridotta.

La precipitazione è una diretta conseguenza della coagulazione che opera la diminuzione del tempo di caduta delle particelle come conseguenza delle loro aumentate dimensioni.

Un'applicazione molto importante trovano gli ultrasuoni nel campo medico e biologico, infatti svariate sono le azioni degli ultrasuoni sugli organismi viventi e le modalità d'impiego. Per quest'ultima parte non ci resta che rinviare il cortese Lettore a una prossima volta.

BIBLIOGRAFIA

- M. FEDERICI: *Acustica subacquea ed ultrasuoni*. - Torino, 1947.
BERGMANN: *Der Ultraschall* - Berlino, 1939.
HIEDERMANN: *Ultraschallforschung* - Berlino, 1939.
WOOD: *Supersonics* - New York, 1950.

RADAR A RISPOSTA

(PARTE SECONDA)

BERARDO BIRARDI

DESCRIZIONE DI ALCUNE APPARECCHIATURE

1) Radar « Interrogator-Responzor » RC - 184 (Americano). (Foto n. 1-2-3).

Questo apparato (un esemplare del quale è in funzione presso il Centro Studi per la Fisica delle Microonde del C.N.R. di Firenze) è designato per operare in unione al Radar primario da scoperta SCR - 584, del quale costituisce l'interrogatore nel sistema IFF.

Quando l'SCR-584 ha avvistato un aereo, la posizione di questo viene comunicata a l'RC-184 che lancia la sua interrogazione; se l'aereo è fornito di risponditore, questo replica in codice e la risposta compare in posizione corrispondente a quella comunicata da l'SCR-584. Può essere al contrario l'RC-184 che comunica a l'SCR-584 le posizioni di aerei che « rispondono ».

L'RC-184 lavora nella banda 157-187 MHz e le sue caratteristiche principali sono riportate nella Tabella 3. Ha una portata massima di 100.000 Yds (91 m); la sua antenna è brandeggiabile in azimuth per l'intero giro di orizzonte, l'azimuth dei bersagli può essere misurato con la precisione di 1° a mezzo del dispositivo « lobe

switch » (1). Il suo funzionamento è del tutto autonomo ed indipendente da quello del Radar primario. E' alimentato a 117,5 V - 60 Hz.

L'RC - 184 è composto da un gruppo di unità le cui classifiche e dimensioni sono riportate in Tabella 4.

Le unità 1), 2), 3), 4), sono montate sulla 8).

I cavi e le connessioni fra l'una e l'altra sono situate nella parete posteriore del Castello e fanno capo ad appositi « plug » sui quali si inseriscono automaticamente i corrispondenti « jack » di ciascuna unità quando questa viene spinta a fondo corsa nel suo alloggiamento entro il Castello. In tale modo è evitata qualsiasi connessione esterna.

L'unità 7) è montata alla sommità della 6), dietro il riflettore, e la 6) è montata sulla 5).

* * *

a) *Unità di Controllo.* (Foto n. 4 e 5). Questa ha tre principali funzioni:

1) Genera l'impulso primario che comanda il trasmettitore ed i circuiti di tempo.

2) Provvede, con appositi circuiti, alla misura della distanza dei bersagli interrogati.

3) Permette, in unione all'Indicatore di Antenna, la misura della direzione azimuthale dei bersagli interrogati.

Sulla Unità di Controllo è posto un oscilloscopio 5CP1 che fornisce una rappresentazione tipo « N ». Questa è sostanzialmente uguale alla rappresentazione tipo « A » (2) portando i tempi sull'asse orizzontale e la tensione video uscente dal ricevitore sull'asse verticale. Ha in più un dispositivo a « split image » (doppia immagine) per le misure angolari con lobe-switch, e un « range step » (scalino di distanza) per la misura della distanza.

La misura azimuthale viene eseguita confrontando le rappresentazioni dell'impulso di ritorno dal bersaglio interrogato, ricevuto alternativamente dalle due coppie di dipoli d'antenna, sulle quali viene alternativamente commutata la linea di trasmissione a r.f. a mezzo del lobe switch; queste due rappresentazioni sono identiche in forma ma variano in altezza l'una rispetto all'altra, e lo spostamento può essere variato con apposito comando « spread » sul pannello della Unità di Controllo. Quando, ruotando l'antenna, si sono portati ad uguale altezza i due impulsi, l'antenna è puntata sul bersaglio.

(1) Vedi « Applicazioni dei Sistemi Radar », *L'Antenna*, XXII, n. 11, Novembre 1950, pag. 247 e segg.

(2) Vedi « Applicazioni dei Sistemi Radar », loco citato.

TABELLA 3 - CARATTERISTICHE DEL RC-184.

Riferimento	Dati
Caratteristiche generali	« Interrogator-Responzor » designato per operare in unione col Radar primario SCR-584 in funzionamento IFF.
Dimensioni	130x66x51 cm (esclusa antenna e torre)
Peso } Apparcechiatura	700 kg
} Antenna	422 kg
Frequenza	157-187 MHz
Lunghezza d'onda	1,9-1,6 m
Potenza d'impulso	1 kW
Durata d'impulso	4 ÷ 9 microsecondi
Cadenza (PRF)	240 impulsi-sec.
Radiatore	3 dipoli a mezza onda con riflettore piano. Irradiano e ricevono la radio-frequenza il dipolo centrale ed uno dei due laterali. Il « lobe-switch », azionato dall'apposito motore, inserisce l'uno o l'altro dei dipoli laterali.
Brandeggio	In azimuth, a motore con comando manuale attraverso servomeccanismi.
Apertura del fascio	3°
Ricevitore	Supereterodina con MF di 11 MHz.
Indicatore	Tipo « N »
Portata	91 m
Errore telemetrico	91 m
Errore azimuthale	1°
Alimentazione	117,5V - 60Hz - 1500W

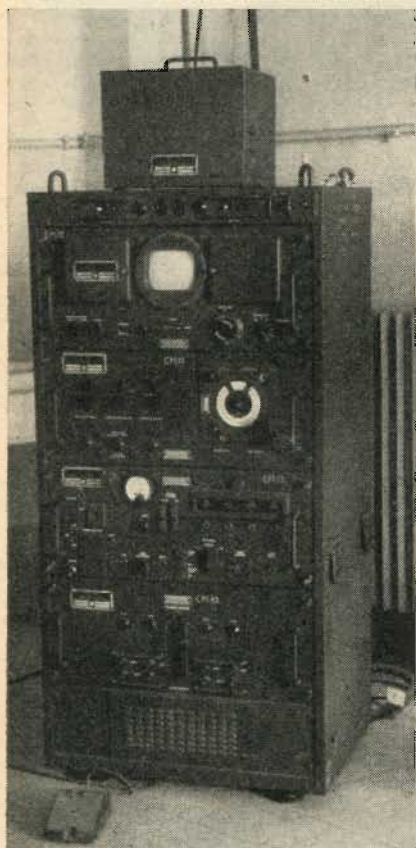


Foto 1

Radar « Interrogator-Responzor » RC-184 (L'apparecchio appoggiato sul piano superiore è il Calibratore I-223-A). Il « Rack » contiene, dall'alto in basso i pannelli delle: 1) Unità di controllo, 2) Indicatore di antenna, 3) Ricevitore e Trasmettitore, 4) Alimentatore. Sul pavimento, davanti al RC-184, è visibile il commutatore a pedale che serve per spegnere ed accendere il trasmettitore.

TABELLA 4 - COMPONENTI DEL RC-184.

Unità	Classifica	Peso Kg
1) Unità di controllo	BC-1268-A	27
2) Indicatore di antenna	I-221-A	49
3) Ricevitore e trasmettitore	BC-1267-A	29
4) Alimentatore	RA-105-A	53
5) Torre d'antenna	TR-24-A	360
6) Antenna	AN-154-A	50
7) Commutatore (lobe switch)	SW-220-A	12
8) Castello	FM-80	92
Accessori	I-223-A	14
9) Calibratore	I-222-A	23
10) Generatore segnali		

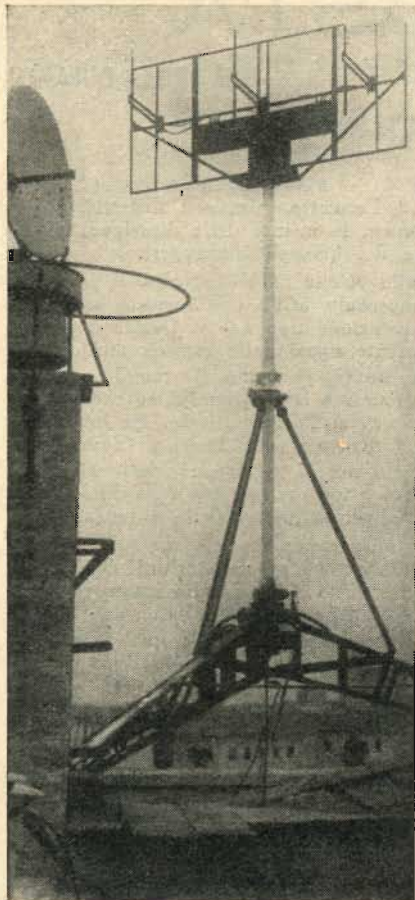


Foto 2

A destra è visibile l'antenna del RC-184. La base a tripode porta al centro il motore di antenna. Il radiatore è solidale col montante tubolare, che vien posto in rotazione dal motore di antenna. A sinistra si vede l'antenna con riflettore parabolico di un Radar ad altissima frequenza (10.000 MHz pari a 3 cm di lunghezza d'onda) con rappresentazione « PPI ».



Foto 3

Radiatore dell'antenna del RC-184. Sono visibili i tre dipoli, il piano riflettore e dietro a questo il complesso « lobe switch ».

Per la misura di distanza si hanno a disposizione due scale: una, con portata massima di 1000.000 Yds che permette la osservazione contemporanea di tutti gli echi di bersagli entro tale portata; la seconda, di 20.000 Yds, permette l'osservazione accurata di bersagli entro un intervallo qualsiasi di 20.000 Yds da 0 a 100.000 Yds. La misura viene eseguita tralasciando l'impulso del bersaglio sul « range step » lungo la rappresentazione. Nella scala di 20.000 Yds invece il « range step » sia fermo ed è la rappresentazione che si sposta rispetto ad esso.

Tutte queste operazioni corrispondono al funzionamento di complicati circuiti di tempo che vedremo dettagliatamente quando, proseguendo nel nostro lavoro, ci saremo addentrati nella tecnica Radar: in ogni modo i principi di massima sono simili a quelli già esposti nel nostro precedente articolo a proposito del Radar SCR - 584.

b) Ricevitore e trasmettitore.

Questa unità comprende il trasmettitore, il ricevitore e la sezione adattamenti di antenna.

Trasmettitore: E' costituito da un generatore di impulsi, pilotato dagli impulsi primari provenienti dalla Unità di Controllo; da un modulatore che, pilotato dal generatore di impulsi, alimenta l'oscillatore r.f.; da un oscillatore a r.f. costituito da due tubi 2C 26 in parallelo con linea risonante di placca; l'oscillatore può essere accordato su ciascuna frequenza entro la banda da 157 a 187 MHz a mezzo di comando esterno al pannello; la potenza r.f. d'impulso massima è 1 kW e può essere regolata con comando esterno al pannello; la durata d'impulso può essere variata da 4 a 9 microsecondi agendo sull'apposito comando anch'esso esterno al pannello.

Sezione adattamenti di antenna: consiste di due linee coassiali piegate ad U, con una terminazione in comune, sistemate in modo da poter variare la loro lunghezza. Il terminale comune è connesso alla linea di trasmissione di antenna, gli altri due terminali sono collegati rispettivamente uno all'uscita r.f. dell'oscillatore e l'altro con l'ingresso del ricevitore; le due linee ad U possono esser variate elettricamente in lunghezza spostando, con comando esterno al pannello, dei ponticelli di cortocircuito: si può in tal modo ottenere un adattamento di impedenza separato per l'oscillatore e per il ricevitore, pur usando una sola antenna per entrambi.

Ricevitore: E' del tipo supereterodina con media frequenza di 11 FHz; è costituito da due stadii amplificatori a r.f. (6AK5) un pentodo mescolatore (6AK5), uno stadio oscillatore locale (6C4), cinque stadii amplificatori m.f. (6AG5), un diodo rivelatore (6H6), uno stadio amplificatore video (6AG5), uno stadio cathode follower

di uscita (6AG5), ed un indicatore di sintonia ad occhio magico (6E5).

Gli stadii a r.f. e l'oscillatore locale sono sintonizzati col sistema a permeabilità variabile.

L'amplificatore m.f. è del tipo « staggered ».

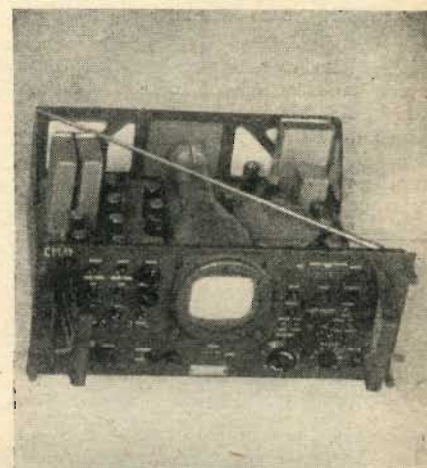


Foto 4

Unità di controllo del RC-184. Al centro del pannello frontale è l'indicatore oscillografico; sotto a questo il contatore della distanza; a destra (per chi guarda) del contatore il volantino di comando del « range-step » ed il comando del guadagno dell'amplific. video; a sinistra del contatore il commutatore « standby-operate » per l'accensione del trasmettitore e il comando « spread » di separazione delle due rappresentazioni del « lobe-switch ». A destra dello schermo indicatore sono le varie regolazioni dei circuiti di tempo, a sinistra le manopole « fuoco » ed « intensità » del tubo indicatore e le varie regolazioni degli « sweep » che tracciano l'asse dei tempi.

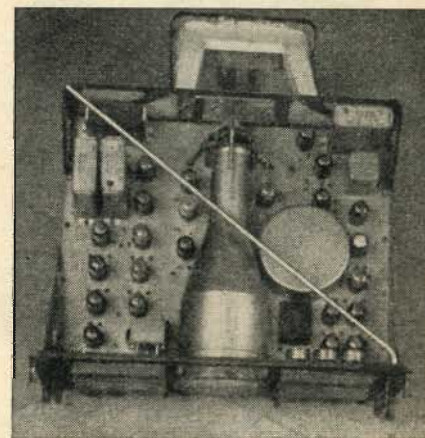


Foto 5

Vista superiore della Unità di controllo del RC184

e) *Indicatore di antenna.*

Questa unità contiene gli equipaggiamenti necessari per il controllo della rotazione di antenna. Essi sono costituiti da servomeccanismi elettronici (tipo «selsyn») che comandano la alimentazione del motore di antenna in modo da portar questa in posizione corrispondente a quella scelta sulla scala azimuthale dell'indicatore. Nel funzionamento si sceglie, ruotando l'apposito volantino, l'azimuth desiderato che si legge sulla scala graduata: il motore d'antenna entra immediatamente in funzione fino a portare l'antenna sullo stesso azimuth. Il raggiungimento della posizione finale è indicato dalla chiusura di un occhio magico (6E5) posto sopra la scala azimuthale.

Questa unità contiene pure il comando di inserzione e l'alimentazione del motore del lobe switch.

d) *Alimentatore.*

Questo fornisce tutte le tensioni di filamento e c.c. per l'Unità di Controllo e per il Ricevitore e Trasmettitore. La potenza d'ingresso è 450 W, ricavata da c.a. a 117,5 V - 60 Hz. Sul pannello frontale sono sistemati gli interruttori delle tensioni di filamento e c.c., lampadine spia e fusibili.

e) *Castello.*

Questo è destinato a contenere le principali unità e cioè, dall'alto in basso:

- 1) Unità di Controllo.
- 2) Indicatore di antenna.
- 3) Ricevitore e Trasmettitore.
- 4) Alimentatore.

Contiene inoltre un ventilatore ed una stufa (da usarsi in caso di necessità) i cavi e plugs di interconnessione fra le varie unità ecc.

Nelle Tabelle 5 e 6 sono riportati rispettivamente i dati delle alimentazioni e le sigle dei tubi elettronici delle varie unità.

2) Radar « Interrogator-Responder » inglese del sistema IFF Mark III. (Foto n. 6).

Questa apparecchiatura di cui un esemplare è in funzione presso il Centro Studi per la Fisica delle Microonde di Firenze è molto più semplice del RC-184 visto nel precedente paragrafo: mentre quello era un apparato del tutto autonomo, questo può funzionare solo in unione con un Radar primario, con il quale ha in comune alcune parti. Mentre l'RC-184 era provvisto di una antenna ruotante con servomeccanismi per comando a distanza e dispositivi per eseguire misure angolari precise, l'Interrogator-responder inglese ha una antenna trasmittente ed una ricevente, fisse, costituite da dipoli verticali a mezza onda, per cui manca ogni direzionalità nel piano azimuthale. Questo significa che tutte le risposte di bersagli situati alla stessa distanza e in direzione qualsiasi, compaiono nella stessa posizione e con la stessa intensità sull'indicatore.

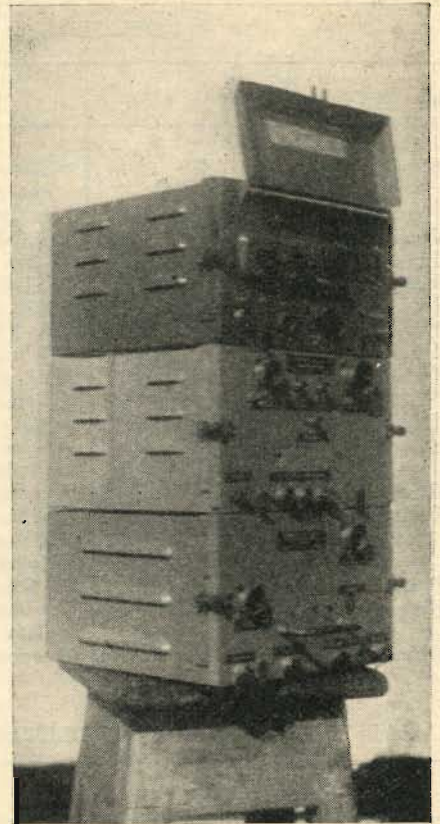


Foto 6

Radar Interrogator-Responder del sistema IFF Mark III Inglese. Partendo dall'alto son visibili: 1) Responder APW 1790, 2) Trasmitter APW 4832, 3) Modulator APW 6331. I vari « plugs » visibili sui pannelli frontali servono per le inserzioni della alimentazione, delle antenne, e per i collegamenti fra i circuiti dei vari apparati.

Nei riguardi del sistema di identificazione IFF Mark III, per il quale è designata questa apparecchiatura, questa mancanza di direzionalità non ha tuttavia importanza in quanto è sufficiente la sola coordinata distanza per la individuazione nel bersaglio che risponde: è infatti estremamente improbabile che più aerei amici provenienti da più direzioni si trovino alla stessa distanza rispetto all'indicatore.

Si hanno invece dei grandi vantaggi, quali la semplicità e rapidità di « ricerca » dei bersagli, il modesto costo della apparecchiatura ed il suo minimo ingombro. Le caratteristiche dell'apparecchiatura sono riportate in Tabella 7.

E' composto da tre apparati le cui classifiche e dimensioni sono riportate in Tabella 8.

Come abbiamo detto questa apparecchiatura non può funzionare in modo autonomo: manca infatti il generatore di impulsi di comando (trigger) per il modulatore, e manca l'indicatore per la rappresentazione del video uscente dal ricevitore.

Il suo funzionamento è perciò legato a quello del Radar primario EW col quale si accoppia per il sistema IFF. Questo gli fornisce la tensione trigger (che è quella del pilota di cadenza) che comanda i circuiti del modulatore, e rappresenta il video del ricevitore su una apposita « riga » del suo indicatore tipo « A ».

Il funzionamento complessivo è il seguente: sullo schermo dell'indicatore tipo A del Radar primario compaiono due righe orizzontali (assi dei tempi) una delle

TABELLA 5 - ALIMENTAZIONE C.A. DELLE UNITA' DEL RC-184.

Unità	volt	hertz	watt
Alimentatore	117,5	60	450
Indicatore di antenna	117,5	60	
antenna ferma			250
antenna ruotante			480
antenna « in caccia »			390-460
motore in « starting »			630 (istantanea)
motore in « reversing »			720 (istantanea)
Ventilatore e stufa del Castello			650
Ricevitore e trasmettitore	ricevono l'alimentazione dall'Alimentatore		
Unità di controllo			
Motore di antenna	ricevono l'alimentazione dall'Indicatore di antenna		
Motore di lobe switch			
La massima potenza media consumata dall'intero equipaggiamento è 1500W.			

TABELLA 6
ELENCO DEI TUBI ELETTRONICI DELLE UNITA' DEL RC-184.

Unità di controllo	Ricevitore e trasmettitore		Indicatore di antenna
	Trasmettitore	Ricevitore	
7 6V6GT	1 6V6GT	1 6H6	1 6Y6G
4 6SL7GT	2 6J5	1 6E5	1 6E5
13 6SN7GT	1 6SN7GT	7 6AG5	7 100TH
1 5CPI	2 2C26	3 6AK5	4 6SL7GT
	1 3E29	1 6C4	1 6SN7GT
	1 9006		
Alimentatore	Calibratore	Generatore di segnali	
3 2X2	2 6V6GT	1 6J5	
1 6X5GT	2 6L6G	2 6SJ7	
5 5U4G	1 6SJ7	1 5Y3G	
	1 5Y3G	1 9002	
	2 6SN7GT	1 9006	

TABELLA 7 - CARATTERISTICHE DELL'INTERROGATOR-RESPONSOR INGLESE DEL SISTEMA IFF MARK III.

Riferimento	Dati
Caratteristiche generali	« Interrogator-Responsor » designato per operare con tutti i Radar primari EW in funzionamento IFF
Dimensioni	54x28x30 cm
Peso	30 kg
Frequenza	150-190 MHz
Lunghezza d'onda	2-1,58 m
Potenza d'impulso	0,5 ÷ 1 kW
Durata d'impulso	4 ÷ 6 microsecondi
Cadenza (PRF)	Metà di quella del Radar primario a cui è accoppiato
Radiatore	Dipolo in mezz'onda verticale; uno per il Trasmitter ed uno per il Responsor. Nessuna direzionalità azimuthale
Ricevitore	Supereterodina con MF di 7 MHz
Indicatore	Quello del Radar primario: la rappresentazione IFF compare su una riga separata da quella del Radar
Portata	100 km
Errore telemetrico	Uguale a quello del Radar primario a cui è accoppiato
Alimentazione	80 oppure 180V - 500 ÷ 1500 Hz

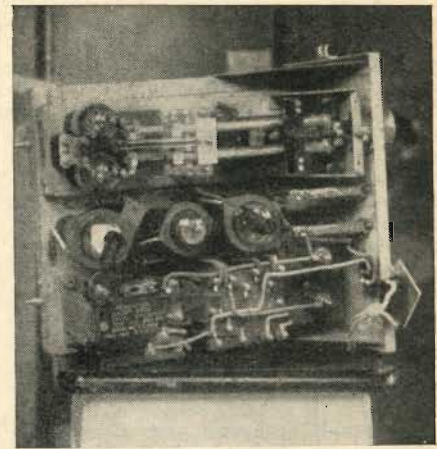


Foto 7

Vista superiore del Modulator APW 6331. Il gruppo che genera l'impulso trigger per il trasmitter è costituito da tre tubi della fila a sinistra, mentre l'ultimo in basso di questa fila, e gli altri tre a contatto del trasformatore costituiscono il « mescolatore ». I due trasformatori, il condensatore elettrico tubolare ed il tubo più grosso in alto (5U4 G) provvedono le alimentazioni per il Modulator e per il Responsor. Il potenziometro in alto a sinistra è quello del « RDF syncer » l'altro in basso al centro è per la « scan separation ». Il coassiale che attraversa lo chassis porta sul pannello frontale l'uscita del mescolatore e può essere inserito anche nell'altro plug visibile, da cui il video esce con fase opposta.

TABELLA 8 - COMPONENTI DELL'INTERROGATOR-RESPONSOR INGLESE.

Unità	Classifica	Peso Kg
Responsor (ricevitore delle risposte)	APW4832	10
Modulator and Mixer	APW6331 oppure APW6332	15
Trasmitter	APW4790	5

quali è destinata, con speciali circuiti che successivamente vedremo, a portare la rappresentazione IFF, l'altra quella Radar (fig. 5).

Quando il Radar riceve l'eco « naturale » di un bersaglio, esso compare sulla riga radar. Nello stesso tempo l'Interrogator-responsor « interroga » il bersaglio, e se questo « risponde » la sua replica viene ricevuta dal « responsor » e compare sulla riga IFF dell'indicatore, in corrispondenza dell'eco naturale del bersaglio sulla riga radar. In tal modo, l'operatore è in grado di riconoscere immediatamente, senza alcuna ricerca di coordinate, quali degli echi ricevuti sono di bersagli amici, e quali di nemici.

Queste operazioni vengono svolte dalle tre unità costituenti la apparecchiatura.

* * *

a) Modulatore e mescolatore. (Foto n. 7).

Assolve le seguenti funzioni:

- 1) Genera gli impulsi di comando che sbloccano il trasmettitore, con una cadenza pari a metà della PRF (Pulse Repetition Frequency) del Radar primario.
- 2) Genera una tensione rettangolare con frequenza pari a metà della PRF del Radar primario.
- 3) Sovrappone su mezzo ciclo di tale tensione rettangolare la uscita video proveniente dal « responsor », fornendo così una tensione di uscita video per l'indicatore di forma rettangolare e portante sul lato superiore (o inferiore a scelta nel tipo APW 6331) la uscita video del « responsor », mentre la parte inferiore (o superiore) resta libera per il video Radar.

Quanto sopra viene ottenuto a mezzo di circuiti elettronici come segue (fig. 6):

Dal plug « RDF syncer » gli impulsi del del pilota di cadenza del Radar primario vengono applicati al circuito di catodo del primo tubo di un *multivibratore demoltiplicatore* costituito da due 6J5 (V_1 e V_2); sulla placca del secondo tubo si ha quindi una tensione quasi-rettangolare, della forma caratteristica data ai multivibratori, a frequenza pari a metà della PRF; tale tensione viene prelevata per due scopi:

I) Per fornire gli impulsi di comando per il trasmettitore.

A tale scopo passa attraverso un *circuito RC differenziatore*, all'uscita del quale

i rettangoli sono trasformati in una serie di impulsi alternativamente positivi e negativi: questi vengono applicati ad un « *amplificatore sovrappilotato* » costituito da un triodo VR66 (V_3) con catodo a massa: gli impulsi negativi vengono amplificati e tagliati sulla sommità per la interdizione del tubo, mentre quelli positivi vengono tagliati alla base per « clipping sul circuito di griglia ». Sulla placca di V_3 è così presente una tensione ad impulsi positivi a frequenza pari a metà della PRF del Radar, che viene inviata al trasmettitore (dal plug « to mod. input » al plug « modulator input »).

II) Per fornire una *tensione rettangolare ai circuiti del mescolatore*.

A tale scopo la tensione uscente della placca di V_2 (a rettangoli negativi) viene applicata ad un « *amplificatore sovrappilotato* » costituito da un triodo VR66 (V_4) polarizzato per catodo ad un valore negativo tale che vada in interdizione prima dei massimi negativi dei rettangoli del mul-

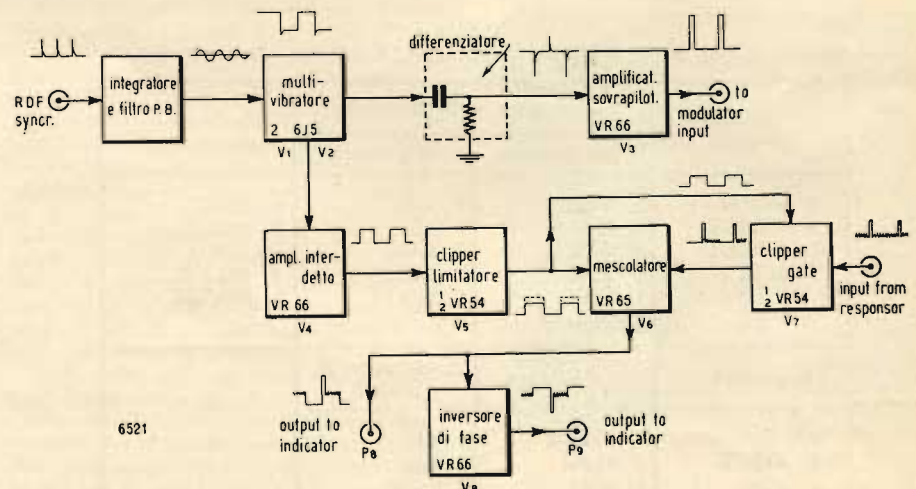


Fig. 6. - Stenogramma del Modulator and Mixer APW 6331.

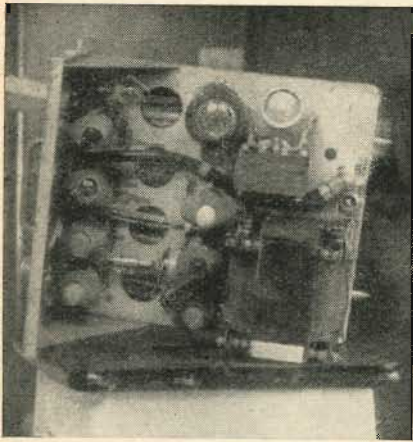


Foto 8

Vista superiore del Trasmitter APW 4832. L'oscillatore a linee risonanti con i due tubi CV63 è visibile nella parte superiore, gli altri tre tubi costituiscono il circuito « interruttore elettronico ».

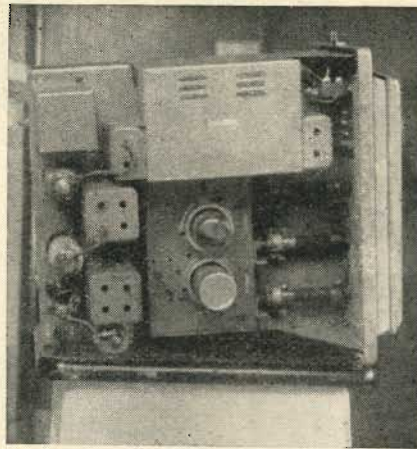


Foto 9

Vista superiore del Responsor APW 4790. In basso a destra (per chi guarda) è il complesso a r.f. con i due tubi VR136 (amplific. a r.f.) e VR137 (oscillatore locale) e le trasmissioni meccaniche dei comandi « permeability tuning » del circuito d'ingresso, dello stadio a r.f. e dell'oscillatore locale. I cinque stadi a m.f. sono posti i primi tre sotto lo schermo visibile al disopra del complesso a r.f., gli altri due sul lato sinistro. Il diodo rivelatore (UR92) e l'amplificatore video (VR 65) si trovano nell'angolo basso a sinistra.

tivibratore; all'uscita di V_4 è perciò presente una tensione rettangolare, con rettangoli positivi, a frequenza pari a metà della PRF.

Il circuito mescolatore è costituito da un pentodo mescolatore VR 65 (V_6) e da due diodi « clippers » compresi in un solo doppio-diodo a catodi separati VR 54 (V_5 e V_7). La tensione rettangolare, attraverso il clipper limitatore V_5 che la taglia ad un valore fisso, viene applicata alla griglia di soppressione del mescolatore, del quale in tal modo modula a rettangolo la corrente anodica; l'uscita video proveniente dal responsor (plug « input from responsor ») viene applicata alla griglia controllo di V_6 attraverso il secondo diodo V_7 , che funziona da « clipper gate » per mezzo ciclo della tensione rettangolare nel modo seguente (fig. 7): V_7 è posto in parallelo alla resistenza di fuga di griglia, con catodo sul lato griglia ed anodo sul lato massa; poichè sulla resistenza di catodo è presente la tensione rettangolare, il diodo conduce durante il semiciclo positivo del rettangolo, ed in tale periodo cortocircuita l'ingresso del mescolatore, bloccando così il video del responsor. Nell'altro semiciclo invece la placca del diodo è a potenziale zero (V_8 è interdetto) ed il diodo non conduce, e quindi il video può passare. Regolando il potenziometro « scan separation » si varia la tensione di controreazione presente nel circuito di griglia, quindi l'altezza del rettangolo anodico, ossia la distanza fra le due righe nella rappresentazione sull'indicatore tipo « A ».

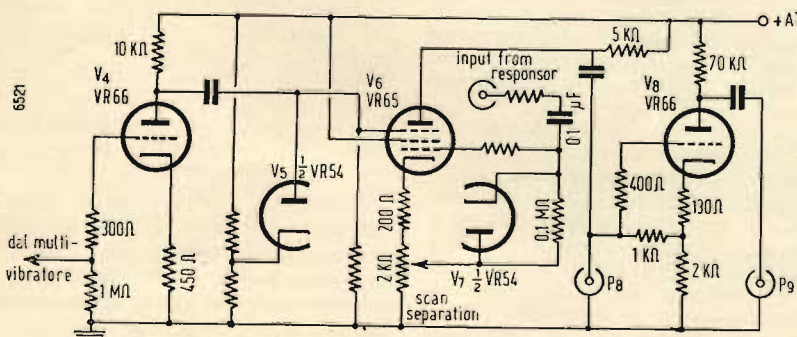


Fig. 7 - Schema elettrico del circuito Mixer.

Sulla placca del mescolatore è dunque presente una tensione a rettangoli positivi, che « porta » sui lati superiori la tensione video del Responsor, mentre quelli inferiori sono liberi; tale tensione per il modulatore APW 6331 può esser prelevata (plug « output to indicator ») ed inviata all'indicatore o direttamente o dopo esser passata attraverso uno stadio *inversore di fase*, costituito da un triodo VR 66 (V_8) che fa la rovescia e la amplifica ulteriormente. Il tipo APW 6332 manca invece di quest'ultimo stadio.

Dopo quanto esposto appare chiaro come sull'indicatore compaiono due righe, una delle quali porta il video del responsor: lo « sweep » orizzontale dell'indicatore è infatti comandato dalla PRF, e quindi per ogni ciclo della tensione rettangolare uscente dal modulatore si hanno due sweep: durante uno vien tracciato il lato superiore del rettangolo, durante l'altro quello inferiore.

* * *

b) *Trasmettitore*. (Foto n. 8).

E' costituito dal modulatore e dall'oscillatore.

L'oscillatore è costituito da due tubi CV63 in controfase con linee risonanti di

griglia e di catodo. L'oscillatore è alimentato dal modulatore (che è del tipo « interruttore elettronico ») in modo da produrre dei treni di oscillazione a r.f. (da 150 a 190 MHz con accordo ottenuto mediante lo spostamento dei ponticelli di cortocircuito e la regolazione delle capacità terminali delle linee risonanti) con potenza di cresta di $0,5 \div 1$ kW, durata di $4 \div 6$ microsecondi e cadenza uguale a quella degli impulsi triggers provenienti dal « Modulator and Mixer » (dal plug « to modulator input » al plug « modulator input ») e quindi metà della PRF del Radar primario. Il funzionamento del circuito è il seguente (fig. 8):

L'alimentatore AT fornisce una tensione continua a 900 oppure 2000 V (a scelta con apposito cambio-tensioni sul secondario del trasformatore AT) ad un partitore di tensione che si può schematizzare con due resistenze in serie $R_1 = 0,1$ MΩ ed $R_2 = 3$ MΩ. L'alimentazione AT dell'oscillatore è derivata ai capi di R_1 . In derivazione ad R_2 si trova l'alimentazione anodica dell'interruttore elettronico costituito da un tubo CV 73, normalmente polarizzato alla interdizione. In condizioni statiche il tubo CV 73 non conduce e quindi la tensione ai capi di R_1 , ossia quella AT dell'oscillatore, è una piccola frazione

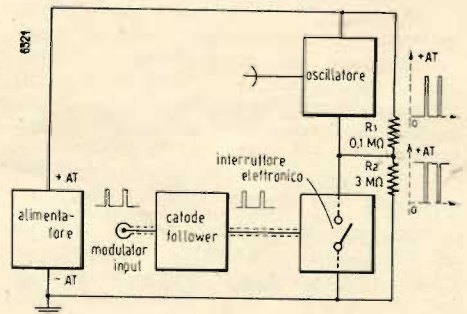


Fig. 8. - Stenogramma del sistema di alimentazione del Trasmitter APW4835.

(1/30) della tensione fornita dall'alimentatore, mentre gli altri 29/30 sono presenti su R_2 .

Gli impulsi triggers positivi, provenienti dal modulatore e mescolatore, vengono applicati alla griglia di un amplificatore cathode follower costituito da un tubo 6V6 collegato a triodo, anch'esso polarizzato alla interdizione. Gli impulsi positivi sbloccano le 6V6 e passano, attraverso l'accoppiamento catodico, alla griglia dell'interruttore elettronico (lo scopo dello stadio a C.F. è di creare un ingresso a bassa resistenza per la griglia dell'interruttore elettronico, e per applicare a questa impulsi positivi a tensione elevata, ciò che non sarebbe possibile con un amplificatore normale per il clipping sul circuito di griglia). Qui, dato l'accoppiamento di catodo, si presentano ancora come impulsi positivi e sbloccano per la loro durata la CV73: questa esce di interdizione e cortocircuita R_2 ; in tal modo l'intera AT risulta presente su R_1 , e quindi sui tugi CV 63 che emettono perciò un treno a r.f. per la durata dell'impulso positivo. In parallelo ad R_1 è posta una capacità abbastanza elevata per fornire la corrente richiesta dalla 6V6 e dalla CV73 durante il loro periodo di conduzione.

(segue a pag. 144)

Forse anche Voi...

...presi nel turbine della continua evoluzione che quotidianamente muove l'attivo mondo della radio, avete rivolto il Vostro desiderio di conoscenza verso quei complessi problemi tecnologici di vasta portata costruttiva ed avete trascurato di occuparvi di certe lavorazioni a carattere ausiliario ma non per questo meno necessarie.

Ed è per ciò che pensiamo sia cosa utile intrattenere brevemente il mondo tecnico su quest'ultimo ramo dell'industria.

Non vogliamo qui fare una lunga elencazione delle numerose branche in cui la tecnica radio si dirama; ognuno nella propria specializzazione, si soffermi a considerare quali sono gli ultimi ritrovati di cui si avvale per far sì che le proprie realizzazioni siano rispondenti ai requisiti sempre più esigenti del mercato, dopo di che, se non proprio dimenticato, avrà certamente considerato in maniera superficiale, proprio quell'elemento a cui viene affidato il compito di mantenere in istretta unione nel tempo ogni singola parte per conservare inalterata l'armonia verificata al collaudo.

Questa appunto è la prestazione che si chiede allo stagno nella saldatura.

Purtroppo la scelta di questo materiale, non viene solitamente fatta con la stessa oculatezza che viene invece riservata ad altri, forse di maggior risalto, ma non di maggiore importanza.

Quanto tempo e quante prove può costare una saldatura fredda, un filo ossidato in conseguenza di una cattiva saldatura!

Il costruttore deve tenere presente questi fattori e valutarli nelle loro esatte dimensioni, e se vuole veramente migliorare i suoi costi, non si deve lasciar guidare unicamente da un'offerta più o meno allettante per il prezzo, ma la sua scelta deve essere frutto di un attento esame del prodotto di cui sta approvvigionandosi. La preparazione di un filo di stagno per la saldatura, quando si voglia assicurare l'assoluta costanza della lega nel corso della produzione, è cosa assai complessa, se si tiene conto che per ogni applicazione sono richieste varie gamme di leghe e di diametri.

Il fronteggiare tali esigenze con un prodotto che risponda appieno ai requisiti necessari è compito riservato unicamente ad un'industria attrezzata e ricca di anni di pratica nel campo.

Sono questi i fattori che pienamente si possono constatare nel corso di una visita alla Società **Energio Italiana** in Via Padre Martini, 10 - Milano.

L'attrezzatura è la cosa che in questo campo ha capitale importanza, non si può affidare alla stima di un operaio il controllo della regolarità del prodotto, ed è per questo che ogni regolazione di pressione e di temperatura è compito di automatismi tarati entro rigide frontiere.

Durante la nostra visita allo stabilimento della **Energio Italiana** ci è stato di guida il Signor Da Riva, ben noto industriale, che da più di dieci anni si è completamente orientato nella produzione delle leghe di stagno per saldatura.

Nella sala riservata alle macchine automatiche abbiamo potuto vedere importanti presse ognuna delle quali è comandata da un quadro elettrico che racchiude tutti i teleruttori relativi agli automatismi la cui azione è comandata da termometri e manometri per la determinazione del bloccaggio dell'intero complesso non appena la temperatura o la pressione della macchina venga a variare entro limiti non ammissibili.

Queste macchine ricevono la materia prima consistente in stagno vergine di prima fusione e piombo, e dopo vari cicli continui e completamente automatici forniscono il filo di stagno finito e pronto per l'imballo.

Nel corso di tutte queste operazioni basterebbe che la percentuale della lega variesse per bloccare la macchina; lo stesso accadrebbe se la pressione che provvede all'immissione del materiale disossidante nell'anima del filo si alterasse rispetto al valore prefissato, e lo stesso dicasi ancora nei confronti della temperatura del materiale.

Solo con questi accorgimenti si può avere l'assoluta certezza che qualsiasi generico pezzo di filo preso in esame ripeta alla lettera le caratteristiche non solo di un altro pezzo qualsiasi della stessa catena di lavorazione, ma addirittura di qualsiasi altro pezzo (dello stesso tipo) prodotto a distanza di anni.

Sono queste le caratteristiche che devono interessare al tecnico su cui pesa la responsabilità di una costruzione ed il relativo funzionamento di questa nel tempo.

Alla nostra richiesta della fonte di ap-

provvisionamento di un tale impianto così imponente e rispondente per tale produzione specializzata, siamo venuti a conoscenza che l'intero macchinario fu prodotto dalla stessa Società **Energio Italiana**, dove un apposito Ufficio Tecnico apporta continuamente migliorie ed innovazioni nella stesura dei nuovi progetti relativi a nuove macchine in costruzione in una attrezzatissima officina meccanica.

Tali realizzazioni sono suffragate da un'esperienza senza pari dell'intera maestranza, esperienza acquisita nel corso di un lungo ed intelligente lavoro.

* * *

Ed eccoci ora nel laboratorio chimico dove vengono in primo luogo preparate le resine disossidanti in un impianto centralizzato di caldaie regolate termicamente ed automaticamente.

E' in questo laboratorio chimico che dopo una lunga serie di esperienze è nato il **Dixosal** *. Il **Dixosal** è un disossidante pastoso per saldatura a stagno il cui uso è simile a quello delle comuni paste saldanti ma in virtù degli elementi che lo compongono si stacca decisamente dalle normali emulsioni di cloruro di zinco e vasellina le quali, se pure disossidano il metallo che sta per ricevere lo stagno, esalano vapori pesanti che ricadono sulla saldatura riossidandola, iniziando così il processo di erosione che limita la durata del buon contatto fra i punti saldati.

Il **Dixosal** nel corso della sua azione disossidante emana vapori molto leggeri che si disperdono nell'aria senza incorrere nell'inconveniente precipitato. A suffragio delle qualità di questo prodotto abbiamo visto delle saldature a stagno fra ferro e ottone eseguite con l'ausilio del **Dixosal**, perfettamente prive di qualsiasi traccia di ossidazione dopo lungo tempo dalla loro esecuzione. Un'ulteriore qualità di questa pasta disossidante è la sua perfetta stabilità nel tempo pure al diretto contatto dell'aria. L'applicazione di questa pasta da parte di numerose Case costruttrici di apparecchi radio ha già riscosso larga approvazione, cosa che coronando gli studi intrapresi dalla **Soc. Energio Italiana**, arricchisce la produzione classica della Società di un nuovo prodotto: il **Dixosal**.

* Marchio registrato della **Energio Italiana**.

ECHI DELLA XXIX FIERA CAMPIONARIA DI MILANO

LA Ditta **M. Marcucci & C.** di Milano ha presentato, nel suo posteggio, oltre al completo assortimento di parti staccate e minuterie per radio, un apparecchio adattatore per modulazione di frequenza di sua fabbricazione completo di antenna dipolo che ha incontrato interesse generale anche per il prezzo conveniente.

Inoltre, vari tipi di amplificatori e trombe esponenziali con tutti gli accessori per impianti di amplificazione.

Nel campo degli apparecchi, sempre ammirato il ricevitore portatile **M. 85** a batterie, c. c. e c. a., il ricevitore a cinque valvole in custodia di cristallo di Murano illuminato dall'interno; interessante l'assortimento di autoradio e loro accessori per tutti i tipi di macchine, compresi gli autopullman.

La Ditta **M. Marcucci & C.** ha in preparazione il suo nuovo catalogo generale illustrato **N. 51** che uscirà dalla stampa fra breve. Da una prima visione delle bozze, si ha l'impressione di una vasta opera coordinativa, minuziosamente studiata e completa, che abbraccia ed espone chiaramente tutti gli accessori, le attrezzature e gli strumenti radio. Chi lo sfoglia ha campo di trovare rapidamente e sicuramente qualunque articolo che gli occorra.

Nonostante l'alto costo, la ditta farà omaggio alla sua vecchia clientela di questo grande catalogo **N. 51** di sessantaquattro pagine di grande formato e lo invierà ai clienti nuovi dietro versamento di **L. 300**. Consiglia di prenotarsi dato il numero limitato di copie disponibili.

I MATERIALI FERRO-MAGNETICI NEL CAMPO DELLE ALTE FREQUENZE

Gli interessati a questi prodotti sono molti, ma forse non tutti hanno presente sin da quali remote epoche l'attenzione dell'uomo venne attratta dai fenomeni magnetici e quale sia stato lo sviluppo che le moderne attività hanno dato ai materiali magnetici in genere ed in particolare a quelli che trovano sempre più largo impiego nell'ambito delle alte frequenze.

I fenomeni magnetici erano noti agli antichi greci 2500 anni fa, ma dovevano trascorrere 1500 prima che l'uomo avesse tratto beneficio da questi che, sino ad allora erano rimasti solo delle curiosità.

Trascorsero ancora 600 anni dall'impiego dei magneti per l'orientamento nella navigazione prima che Gilbert scoprisse che la terra stessa rappresentava un enorme magnete; 200 anni dopo Cavendish e Coulomb iniziarono le prime indagini scientifiche in questo campo e finalmente 100 anni più tardi con Volta, Biot, Ampère, Faraday, Faucault, Henry e Maxwell vennero tracciate quelle teorie che sono alla base della moderna attività.

Nacquero in seguito le valvole termioniche e da queste la tecnica delle alte frequenze e gli impieghi dei materiali magnetici furono sempre più vasti.

Nel campo industriale delle alte frequenze i materiali ferro-magnetici entrarono solo nel 1931 con il « Ferrocart » di Hans Vogt. Questo materiale era costituito da fogli di carta spruzzati con polveri di ferro e la loro utilizzazione era simile a quella seguita per i trasformatori di bassa frequenza. Poco dopo ad opera della Siemens veniva posto in commercio il « Sirufer » e su questa tecnica sono basati i prodotti ferro-magnetici per frequenze elevate.

Sono questi degli agglomerati di polvere di ferro impastata con resine o vernici isolanti e stampati a caldo con forti pressioni.

La produzione industriale di questi composti fu possibile non appena si poté produrre in larga scala una speciale polvere di ferro purissima ottenuta per via chimica partendo dal Ferropentacarbonile ($Fe(CO)_5$) la cui prima applicazione fu nel campo dei carburanti quale antidetonante ed in seguito si dimostrò atto ad essere trasformato in polvere di ferro con purezze quasi assolute.

Gli impianti per la produzione del Ferropentacarbonile e delle polveri di ferro derivate sono delle grandiose realizzazioni industriali e quindi la logica cercò di trovare in altri metodi meno costosi risultati analoghi. Si realizzarono quindi polveri di ferro tramite la riduzione di questo minerale con idrogeno ed altre ancora per via elettrolitica, ma per la conformazione propria dei granuli da ferropentacarbonile quest'ultimo rimane insuperato.

L'isolamento reciproco di ogni singola particella magnetica avviene ad opera del materiale legante. La fosfatizzazione dei granuli magnetici fatta per aumentare l'isolamento di ogni singolo granulo precede a volte l'operazione di mescolazione.

Preparate così le polveri verranno

stampate nelle foggie più svariate a seconda delle loro applicazioni.

L'operazione di stampaggio può avvenire per via diretta o per iniezione.

Lo stampaggio per via diretta si ha mettendo la polvere nello stampo e quindi comprimendola, mentre con il secondo metodo la polvere viene riscaldata al punto di rammollimento del materiale agglomerante e immessa a pressione nello stampo da cui viene estratta dopodichè si è solidificata.

Il dosaggio ed il trattamento delle polveri viene regolato a seconda delle applicazioni che da essa si vuol trarre.

Quali materiali agglomeranti di norma vengono adottati materiali termoplastici o termoindurenti ma sempre però aventi bassissimo angolo di perdita.

Grande è stato il beneficio che questi materiali hanno apportato agli induttori usati in alta frequenza diminuendo la quantità di rame impiegato e riducendo notevolmente le dimensioni delle bobine pur migliorando il coefficiente di merito.

Un induttore con bassa resistenza ohmica ha di conseguenza un minor flusso disperso e la schermatura magnetica viene ad essere semplificata o nella maggior parte dei casi non è più indispensabile.

L'impiego di questi materiali è ora diffuso sia nella telefonia ad alta frequenza che nel campo radio.

L'adozione dei materiali ferromagnetici per frequenze elevate a determinato un forte balzo in avanti per quanto riguarda il progresso della miniaturizzazione intesa sia nelle dimensioni che nei costi.

La nota industria milanese R.E.S. tramite il suo titolare sig. Alessandrini ci ha reso possibile la presentazione di una completa gamma di nuclei ferromagnetici di produzione attuale e quindi di facile approvvigionamento.

Fra i nuclei espressamente studiati per le applicazioni telefoniche va notato il nucleo per induttore variabile la cui regolazione del rotore permette un affinamento rigoroso dei valori elettrici in fase di taratura di avvolgimenti su nu-

cleo toroidale ad elevato valore di induttanza.

Inoltre vanno ricordati i nuclei toroidali la cui utilizzazione interessa la costruzione dei filtri telefonici e degli induttori per la pupinizzazione delle linee telefoniche.

Per le utilizzazioni sia radio che telefoniche la R.E.S. ha una serie di nuclei a cospicue di varie dimensioni e lo stesso dicasi per i nuclei a carrucola.

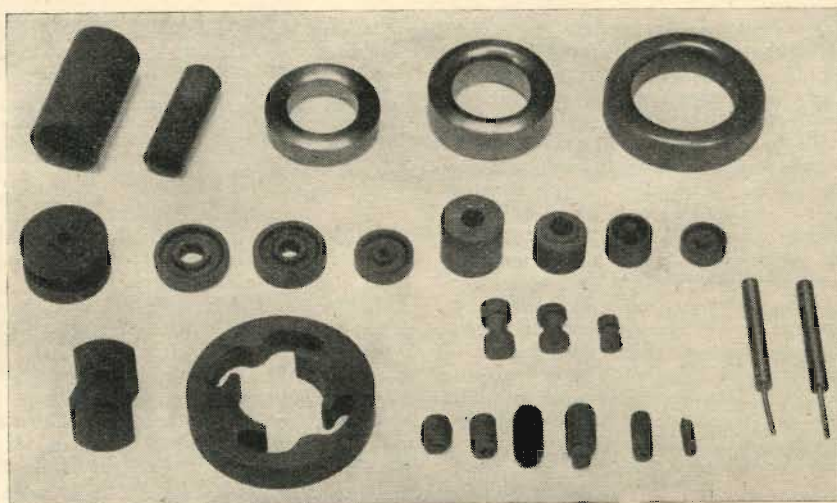
Fra i nuclei magnetici per l'impiego radio (alta e media frequenza) la stessa ha un vastissimo assortimento di nuclei cilindrici di ogni diametro e con diversi passi per quanto riguarda la filettatura.

Abbiamo molto apprezzato i nuclei ferromagnetici per induttori variabili di sintonia i quali oltre che presentare un'elevata resistenza meccanica sono provvisti di un terminale per l'ancoraggio costituito da una stretta spirale di filo in bronzo fosforo che agisce nel contempo da vite di regolazione per la taratura dell'induttore e per il fissaggio meccanico; questo risulta molto semplice e non richiede una accurata coassialità col supporto in grazia proprio alla flessibilità della spirale di attacco.

Le qualità elettriche di questi nuclei per induttori variabili non sono seconde a quelle meccaniche e ad illustrare queste basterà dire che con si fatti nuclei sono possibili i seguenti rapporti di gamma: 3,45 per le onde medie e 1,94 per le onde corte; in entrambi i casi i fattori di merito ottenibili con buone bobine sono veramente elevati.

Infine la produzione della R.E.S. comporta anche la costruzione di schermi a campana i quali hanno nel contempo il compito di schermare l'avvolgimento di media frequenza e di agire come nucleo ferromagnetico nei confronti dell'induttore. Per la schermatura magnetica degli induttori posti nelle autoradio vengono costruiti dei tubi schermanti di varie dimensioni.

Ricordiamo ai costruttori che i materiali da noi presentati sono costruiti dalla R.E.S. via Conte Verde 5 Milano tel. 69.68.94 e nel contempo ci è grato porgere dalla Rivista l'espressione del nostro vivo rallegramento per l'opera svolta dal sig. Alessandrini che da più di 5 anni conduce questa attiva industria i cui prodotti hanno da tempo raggiunto la piena affermazione nel campo radio e telefonico.



Alcuni tipi di nuclei ferromagnetici della R. E. S.

rassegna della stampa

Un nuovo metodo per manipolare direttamente il VFO

a cura di P. CANNITO

Radio & Television News Marzo 1951

Spesse volte molte caratteristiche di un particolare circuito — che normalmente sono considerate uno svantaggio — possono essere usate vantaggiosamente in altri impieghi. E' il caso dell'oscillatore variabile (V.F.O. - variable frequency oscillator). Ogni causa che produce una variazione di corrente catodica — variazione di tensione negativa di griglia, o variazione di tensione anodica o di schermo — determi-

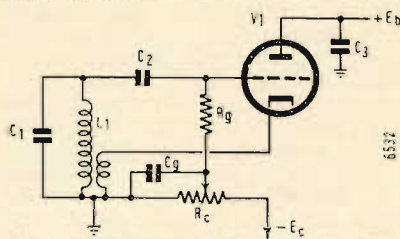


Fig. 1. - Schema semplificato.

na variazione di temperatura nei vari elettrodi del tubo che si trasformano in variazioni di frequenza. Sono stati escogitati molti metodi per eliminare questi slittamenti di frequenza o per eliminare i « chirp » (i pigolii), ma non tutti con soddisfacente esito.

Sfruttando la caratteristica della variazione di temperatura col variare della tensione

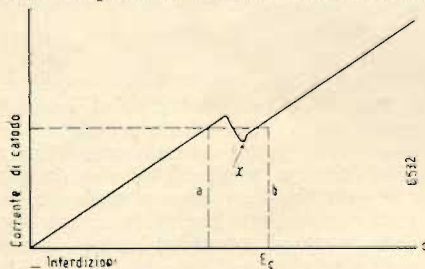


Fig. 2. - Diagramma della variazione della corrente di catodo.

ne di negativo, si è progettato e costruito un oscillatore privo di «click» e di «chirp». Si consideri il circuito di fig. 1 dove V1 è un tubo oscillatore il cui negativo può essere variato tramite il potenziometro R_c. Variando R_c, la corrente di catodo di V1 avrà un andamento come indicato dal diagramma in fig. 2. Se la tensione negativa decresce a partire dal punto di interdizione, la corrente anodica sale ma il circuito non entrerà in oscillazione fino a che non raggiungerà il punto x. Avrà inizio l'oscillazione causando un piccolo aumento della corrente di griglia in R_g, con un conseguente lieve aumento di tensione negativa che causerà una riduzione della corrente anodica. Continuando il decremento della tensione negativa a mezzo di R_c continuerà l'incremento e l'oscillazione persisterà.

Si noti che ci sono due valori di tensio-

ne negativa per una eguale corrente di catodo compresi fra i punti « a » e « b » della fig. 2. Con negativo superiore ad « a » non vi è oscillazione mentre con negativo in « b » il circuito è oscillante. Quindi se la tensione negativa viene manipolata fra questi due valori, la corrente di catodo (e di conseguenza le variazioni di temperatura) resteranno ad eguale valore sia a tasto alzato che a tasto abbassato, facendo però oscillare il circuito solo a tasto abbassato.

In fig. 1 è stata considerata la variazione della tensione negativa in un circuito rigenerativo, ma variando la polarizzazione di catodo si ottiene eguale fenomeno. In fig. 3 è dato uno schema di un oscillatore a cui viene variata la polarizzazione catodica.

Nello schema di fig. 1 sono considerati alcuni componenti comuni a quello di fig. 3.

Potendosi usare differenti tipi di tubi dalle caratteristiche similari, bisognerà variare il valore di R1 e R2 per l'esatta regolazione dei due valori di tensione negativa; si consiglia di adoperare due potenziometri a filo per un migliore risultato. Il valore di by pass di catodo, C4, è contenuto in una gamma abbastanza larga ma non tale da farlo funzionare come filtro del tasto. In un circuito simile il filtro sul tasto non è necessario poiché i « chirp » sono eliminati del tutto non essendo gli elettrodi del tubo sottoposti a variazione di temperatura ed

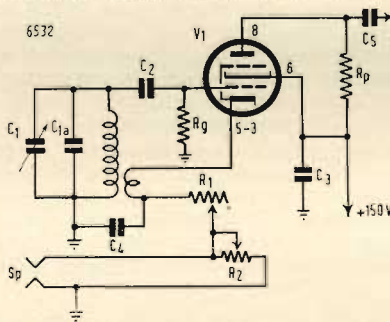


Fig. 3. - Schema di un oscillatore utilizzando una 6SH7. Valori dei componenti: R1=R2=5000 pot. a filo; R_g=50 k, ½ W; R_c=5 k, 2 W; C1=100 pF; C1_a=300 pF, mica; C2=30 pF, mica; C3=C4=5000 pF, mica; C5=75 pF, mica; L1=8 spire accostate, filo 0,65 smaltato, supporto 10 mm; L2=3 spire e mezzo, filo 0,65, avvolte a 2 mm dalla fine di L1. I due avvolgimenti sono sotto schermo d'alluminio da 30 x 30 x 50.

i «click» sono prevenuti dal fatto che la corrente di catodo rimane costante sia a tasto alzato che abbassato.

Un'altra considerazione del circuito esaminato è che per coprire la gamma di frequenze desiderata, il trimmer C1_a deve avere un ΔC abbastanza forte così che il «Q» del circuito sintonizzato sia pressoché uguale con C1 al minimo od al massimo. La ragione di questa necessità sta nel fatto che la posizione dei cursori di R1 e

R2 determina il «Q» del circuito sintonizzato, il grado di reazione, il coefficiente di amplificazione del tubo, il valore di tensione di placca e griglia schermo ed il valore della resistenza di fuga di griglia.

La distinta dei valori si riferisce ad un montaggio con una 6SH7, la bobina è sotto schermo di alluminio. R_p può essere sostituito da un choker R.F. non superiore a 10 mH, induttanza atta a prevenire una variazione di carico al variare della frequenza. La gamma di frequenza coperta con i valori in distinta va da 1650 a 2200 kHz.

Per la messa a punto inserire uno strumento da 50 mA in serie all'alimentazione di placca e si ricerca l'oscillazione in un ricevitore mettendo R1 e R2 al minimo. Guardando lo strumento aumentare R1 fino alla cessazione della oscillazione. Regolare a questo punto la R2 (con il tasto abbassato) e portare, manovrando R1 l'assorbimento di placca ad eguale valore sia a tasto alzato che abbassato, facendo in modo che l'oscillazione avvenga solo a tasto abbassato. Il margine di regolazione è abbastanza ampio per cui non vi è criticità nella messa a punto.

RADAR A RISPOSTA

(segue da pagina 141)

c) Ricevitore (« Responsor »). Foto n. 9.

Si tratta di una supereterodina con uno stadio amplificatore a r.f. (pentodo VR 136), un triodo oscillatore locale (VR 137), un diodo mescolatore (VR 92), cinque stadi amplificatori a m.f. (pentodi VR 65), un diodo rivelatore (VR 92) un pentodo amplificatore video (VR 65).

La MF è di 7 MHz, l'amplificatore m.f. è del tipo « staggered ». Il circuito di antenna, dell'oscillatore locale, ed il carico dello stadio a r.f. sono accordati con « permeability tuning », con comandi sul pannello frontale del ricevitore. Il comando del guadagno è ottenuto con potenziometro che regola la polarizzazione catodica, e quindi il punto di lavoro, delle prime tre VR 65 amplificatrici m.f.

d) Alimentazione. * * *

E' prevista una alimentazione a frequenza elevata (500 ÷ 1500 Hz) per ridurre l'ingombro dei trasformatori e dei filtri di livellamento. Il ricevitore è alimentato dal modulatore e mescolatore, mentre questo ed il trasmettitore sono alimentati dalla corrente alternata a 500 ÷ 1500 Hz, e tensione di 80 oppure 180 volt essendo i primari dei trasformatori di alimentazione provvisti di cambio-tensioni per tali valori.

(continua)

GIUSEPPE TERMINI

INNOVAZIONI E PERFEZIONAMENTI nella struttura e nelle parti dei moderni ricevitori.

Precisazioni teoriche e costruttive con ottantasei schemi studiati e realizzati nei laboratori di tutto il mondo.

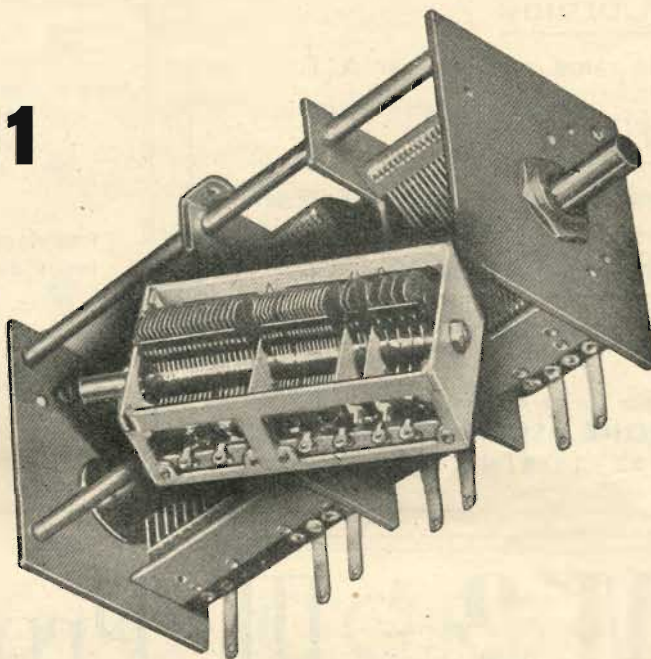
Volume di VIII - 124 pag. . L. 500

È una edizione della:
EDITRICE IL ROSTRO - MILANO

IL MICROVARIABLE UNIVERSALE

per radioricevitori a modulazione
di ampiezza e di frequenza

EC 3451



Questo nuovo condensatore variabile della nota serie **EC 3451 universale** è realizzato con telaio in ferro nelle dimensioni unificate di mm. 36 x 43 x 81 e costruito nei seguenti modelli:

MODELLO	CAPACITÀ pF
EC 3451.41	$2x(130+300)+2x20$
EC 3451.42	$2x(77+353)+2x20$
EC 3451.43	$2x430+2x20$

DUCATI

STABILIMENTI: BORGO PANIGALE - BOLOGNA
DIREZ. COMMERCIALE: LARGO AUGUSTO 7 - MILANO

C. E. S. A. s.r.l.
Conduttori Elettrici Speciali Affini
MILANO

SEDE LEGALE: Via Bigli, 11
 STABILIMENTO E UFFICIO VENDITE: Via Legnano 24

Cordine

in rame smaltato per A. F.

Fili

rame smaltato ricoperti 1 e 2 seta

Fili e Cordine

in rame rosso isolate in seta

Rappresentante per Torino e Piemonte:
Sig. MASPRONE ALDO
 Via S. Massimo 32 - TORINO - Telefono 82.809

Radiomontatori!

per stabilire la convenienza o meno di una scatola di montaggio, non limitatevi al semplice calcolo con la matita, ma confrontate anche qualitativamente i materiali che la compongono.

PREZZO E QUALITA' distinguono le nostre scatole di montaggio.

Citando questa rivista, la ORGAL RADIO concede lo sconto del 5 % sul prezzo delle seguenti scatole:

- ns/ mod. OG.501-E, completa di tutto, escluso valvole L. 17.000
- idem con valvole » 21.500
- ns/ mod. OG.502, completa di tutto, escluso valvole » 14.000
- idem con valvole » 18.500
- mod. OG.4, completa di tutto, escluso valvole » 14.700
- idem con valvole » 19.500
- mod. OG.2, completa di tutto, escluso valvole » 14.200
- idem con valvole » 19.000

Nuovo listino gratis a richiesta

I cataloghi illustrati dei mobili e ricevitori, verranno inviati dietro rimessa di L. 100, anche in francobolli.

ORGAL RADIO
MILANO

Viale Monte Nero, 62 - Telefono 58.54.94

F. M. ? - III^o Programma?

Ordinate subito l'**ADATTATORE PERFETTO** con circuito brevettato, incorporabile in qualsiasi apparecchio, al prezzo di listino di L. **18.000**, della:

Simplex RADIO TORINO - VIA CARENA 6

LIONELLO NAPOLI
ALTOPARLANTI IN TICONAL

MILANO
 VIALE UMBRIA, 80
 TELEFONO 573.049



S. A. A.L.I.

AZIENDA LICENZE INDUSTRIALI Fabbrica Apparecchi Radiofonici
ANSALDO LORENZ INVICTUS
 MILANO - Via Lecce 16 - Tel. 21816

RADIOPRODOTTI ISTRUMENTI DI MISURA

Analizzatori - Altoparlanti - Condensatori - Gruppi - Mobili - Oscillatori - Provalvole - Scale parlanti, Scatole di montaggio - Telai - Trasformatori - Tester - Variabili - Viti - Zoccoli ecc.
 I migliori prezzi - listini gratis a richiesta



Voltmetro a valvola

AESSE

Via RUGABELLA 9 - Tel. 18276 - 156334

MILANO

Apparecchi e Strumenti
Scientifici ed Elettrici

- *Ponti per misure RCL*
- Ponti per elettrolitici*
- Ponti per capacità interelettrodiche*
- Oscillatori RC speciali*
- Campioni secondari di frequenza*
- Voltmetri a valvola*
- Teraohmmetri*
- Condensatori a decadi*
- Potenzimetri di precisione*
- Wattmetri per misure d'uscita, ecc.*

— **METROHM A.G. Herisau (Svizzera)** —

- *Q - metri*
- Ondametri*

— **FERISOL Parigi (Francia)** —

- *Oscillografi a raggi catodici*
- Commutatori elettronici, ecc.*

— **RIBET & DESJARDINS Montrouge (Francia)** —

- *Eterodine*
- Oscillatori campione AF*
- Provavalvole, ecc.*
- Analizzatori di BF*

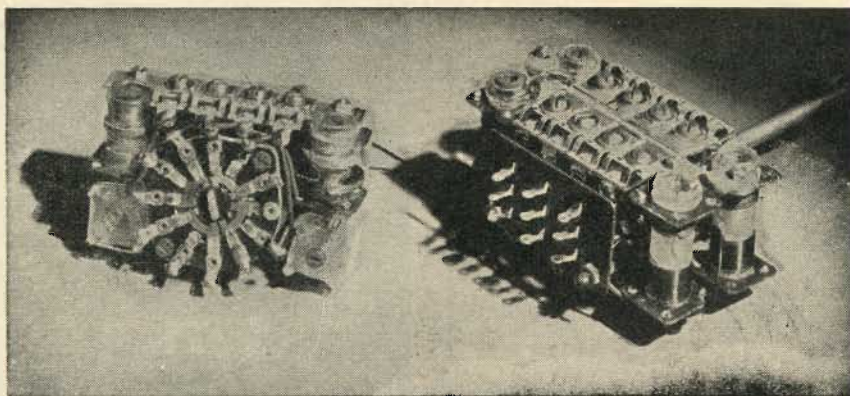
— **METRIX Annecy (Francia)** —



SERGIO CORBETTA

MILANO

PIAZZA ASPROMONTE, 30 - TELEFONO 20.63.38



GRUPPI ALTA FREQUENZA

per RICEVITORI e OSCILLATORI MODULATI

TRASFORMATORI DI MF 467 KHz

TRASFORMATORI DI MF 10,7 MHz PER FM

A. GALIMBERTI
COSTRUZIONI RADIOFONICHE

VIA STRADIVARI, 7 - **MILANO** - TELEFONO 206.077



Mod. 520 l'apparecchio portatile di qualità superiore



Marchio Depositato

Supereterodina 5 valvole
Onde medie e corte
Controllo automatico di volume
Potenza di uscita 2,5 Watt indistorti
Elevata sensibilità
Altoparlante in Ticonal di grande effetto acustico
Lussuosa scala in pexiglas
Elegante mobile in materia plastica in diversi colori
Dimensioni 25x14x10
Funzionamento in C.A. per tutte le reti

VAR

Via Solari, 2 - **MILANO** - Telefono 45.802

Gruppi alta frequenza
Trasform. di media frequenza
Commutatori

Per ogni esigenza di progetto:
il gruppo A.F. ed il trasformat.
M.F. adatti nella vasta serie di
radioprodotti **VAR**

*Per saldare senza acidi
senza paste
disossidanti*

Filo autosaldante in lega di stagno

energo
Super

*nella elettrotecnica
nella radiotecnica*

ENERGO, via padre g. B. marini, 10
- tel. 287.166 - milano

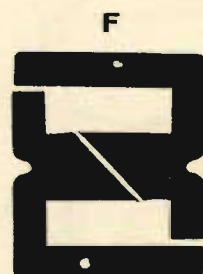
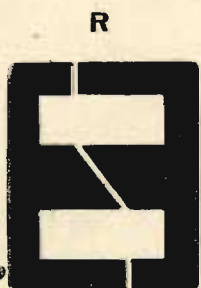
Concessionaria per la rivendita Soc. p. Az. GELOSO Viale Brenta 29 - Telefono 54.185

RADIOMINUTERIE

REFIX

CORSO LODI 113 - Tel. 58.90.18

MILANO



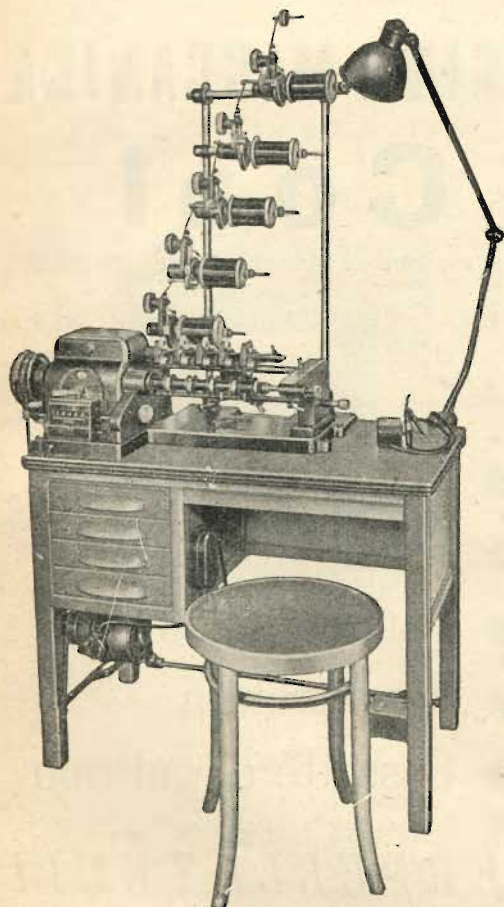
R. 1 56x46 colonna 16
R. 2 56x46 colonna 20
R. 3 77x55 colonna 20
R. 4 100x80 colonna 28

E. 1 98x133 colonna 28
E. 2 98x84 colonna 28
E. 3 56x74 colonna 20
E. 4 56x46 colonna 20

E. 5 68x92 colonna 22
E. 6 68x58 colonna 22
F. 1 83x99 colonna 29

SI POSSONO INOLTRE FORNIRE LAMELLE DI MISURE E DISEGNI DIVERSI

Prezzi di assoluta concorrenza



Mod. "AURORA", multipla

Per tutti i vostri lavori di

**AVVOLGIMENTI
RADIO-ELETRICI
INTERPELLATECI!**

Produzione

Avvolgitori per
CONDENSATORI

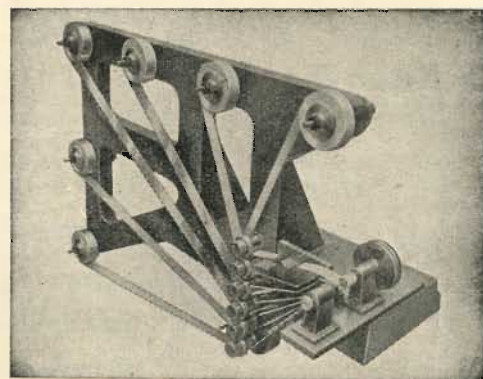
Bobinatrici
L I N E A R I

Bobinatrici a
N I D O D ' A P E

Bobinatrici speciali per
N A S T R A R E

Bobinatori per
T R A V A S O

10 MODELLI



Macchine di precisione e di alto rendimento

BREVETTI PREMIATI ALLA IX MOSTRA DELLA MECCANICA



MARCHIO DEPOSITATO

ESPORTAZIONE IN SVIZZERA - FRANCIA - GRECIA - REP. ARGENTINA - INDIA

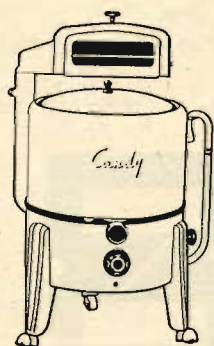
COSTRUZIONI MECCANICHE

ANGELO MARSILLI

TORINO - VIA RUBIANA, 11 - TEL. 73.827

Lavabiancheria

Lavastoviglie



Candy



nuovi modelli 1951

RIVENDITORI RADIO ED ELETTRODOMESTICI

Chiedete cataloghi e prezzi alle

Officine Meccaniche EDEN FUMAGALLI

Via G. Agnesi, 2 - **MONZA** - Telefono 26.81

la Radio Tecnica

di FESTA MARIO

Tram (1)-2-11-16-(18)-20-28

Via Napo Torriani 3 - Telef. 61.880

*Dilettanti
Radoriparatori
Costruttori*

Tutti i tipi di valvole (anche i più vecchi) per i ricambi, per le realizzazioni e serie complete per i Sigg. Costruttori (2A5 - 42 - 117Z3 - 25Z6 - E444 - 5R4 - EF50 ecc.)

APPARECCHI DI PROPRIA FABBRICAZIONE E SCATOLE DI MONTAGGIO

Oltre a tutte le altre serie di valvole, nella nostra ditta potrete trovare **TUTTO** per le costruzioni radio

OFFICINA MECCANICA

Coal

milano - via mario bianco 15 - tel. 28.08.92

su commissione

- Telai radio
- Scale parlanti
- Pannelli telefonia
- Ferri trancia
- Cassette d'ogni tipo

INTERPELLATECI!

“VORAX RADIO”

MILANO

VIALE PIAVE, 14 - TELEFONO 79.35.05

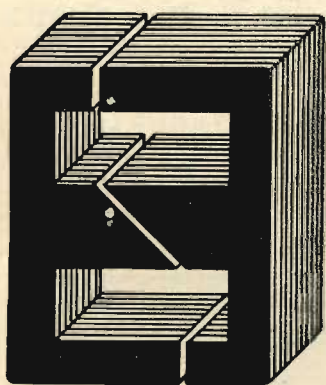
Strumenti di misura
Scatole montaggio
Accessori
e parti staccate
per radio

È uscito il nuovo catalogo 1951

Costruttori
Rivenditori
Riparatori
RICHIEDETECELO

TASSINARI UGO

VIA PRIVATA ORISTANO N. 14 - TELEFONO N. 280647
MILANO (Gorla)



LAMELLE PER TRASFORMATORI
RADIO E INDUSTRIALI - FASCIE
CALOTTE - TUTTI I LAVORI DI
TRANCIATURA IN GENERE

W2	36 x 46	colonna	14	F	68 x 92	colonna	22
W3	40 x 47,5	”	16	B	82 x 105	”	30
W6	44 x 55	”	16	Al	86 x 98	”	30
W6M	45 x 57,5	”	19	A	86 x 96	”	28
I	54 x 54	”	17	C	105 x 105	”	30
W12	58 x 68	”	22	H	116 x 126	”	40
D	72 x 82	”	26	L	76 x 80	”	30
E	72 x 92	”	28	M	196 x 168	”	56

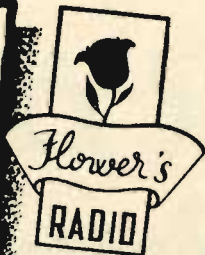


Modello 254

5 valvole 2 gamme

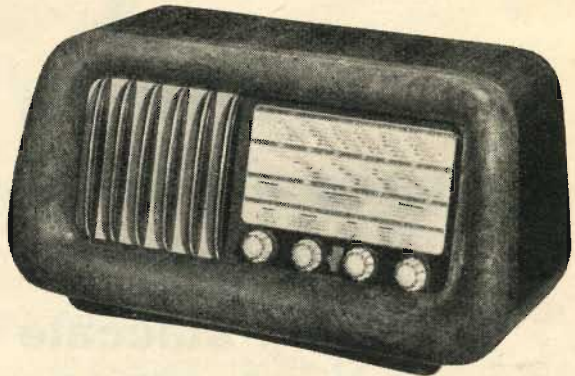


Produzione della
CARISCH S. A.
MILANO - Via Broggi, 19



5 valvole 4 gamme

Modello 546



PEVERALI FERRARI

CORSO MAGENTA 5 - MILANO - TEL. 86469

Riparatori
Costruttori
Dilettanti

Prima di fare i vostri acquisti
telefonate **86.469**
Troverete quanto vi occorre
RADIO - PARTI STACCATE
PRODOTTI GELOSO

Tutto per la Radio
ASSISTENZA TECNICA



FABBRICA APPARECCHI RADIO

Radio Rizzi

I migliori apparecchi ai prezzi migliori!

Mod. S. MARCO 5B4 | Mod. SATURNO 5B3
» S. MARCO 5B2 | » NETTUNO 5B3

VENDITA DIRET'A ANCHE A PRIVATI - Sconti listino 25% e 40%

VISITATECI! INTERPELLATECI!

SESTO S. GIOVANNI - Via Oslavia, 42-45 - Via Tolmino, 82
(MILANO) Casella Postale n. 25 - Telef. 289.674



COSTRUZIONI RADIOFONICHE

"MASMAR"

Comm. M. MARCHIORI

COSTRUZIONI:

GRUPPI ALTA FREQUENZA

G. 2 - 2 Gamme d'onda	rote - gamme d'onda
G. 4 - 4 Gamme d'onda	F. 4 - Di piccolissime dimen-
F. 2 - Di piccolissime dimen-	sioni con nuclei in fer-
sioni con nuclei in fer-	rosite - 4 gamme d'onda

Medie Frequenze: 467 Kc.

RADIO: 5 valvole - Antenna automatica - Attacco fono - Di piccole dimensioni.

Tutti i nostri prodotti sono scrupolosamente collaudati e controllati e chiusi in scatole con fascia di garanzia.

Via Andrea Appiani, 12 - MILANO - Telef. 62.201

F. GALBIATI

Produzione propria di mobili radio
APPARECCHI RADIO DI TUTTE LE MARCHE

TAVOLINI FONOTAVOLINI E
RADIOFONO - PARTI STACcate
ACCESSORI - SCALE PARLANTI
PRODOTTI "GELOSO"

COMPLESSI FONOGRAFICI di tutte le marche

INTERPELLATECI
I PREZZI MIGLIORI
LE CONDIZIONI PIÙ CONVENIENTI

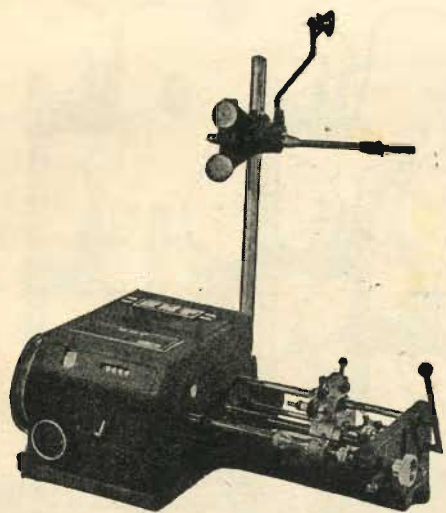
VENDITA ALL'INGROSSO E AL MINUTO

RAPPRESENTANTE PER MILANO E LOMBARDIA
DEI COMPLESSI FONOGRAFICI DELLE OFF. ELET-
TRICHE G.SIGNORINI

VIA LAZZARETTO 17 - MILANO - TELEFONO 64.147

RMT

RADIO MECCANICA - TORINO
Via Plana 5 - Tel. 8.53.63



BOBINATRICE LINEARE per fili da 0,05 a mm. 1,2
tipo LWn.

Altre bobinatrici:

BOBINATRICE MULTIPLA lineare e a nido d'ape
tipo LWM.

BOBINATRICE LINEARE per fili fino a 2,5 mm.

CHIEDETECI LISTINI E ILLUSTRAZIONI



Fabbrica Apparecchi Radlofonici - S. p. A. - Milano

FABBRICA APPARECCHI RADIOFONICI

presenta

la sua nuova produzione

1950 - 1951

Sintonizzatore per FM 5 valvole

Radoricevitore

Mod. **585 "Titano,, con FM**
9 valvole più occhio magico

Radoricevitore Mod. 592 "ANTEO,,
5 valvole 3 gamme d'onda

Radoricevitore Mod. 582 "PERSEO,,
5 valvole più occhio magico
4 gamme d'onda

Radoricevitore Mod. 585 "TITANO,,
5 valvole più occhio magico
4 gamme d'onda - mobile lusso

Radiofonografo Mod. 751 "PERSEO,,
7 valvole più occhio magico

Radoricevitore Mod. 451 "PERSEO,,
5 valvole a pila

Radiofonografo Mod. 582 "MIDGET,,
5 valvole più occhio magico

F.A.R. Serena S.p.A.

MILANO - Via Amadeo 33 - Telefono 29.60.93



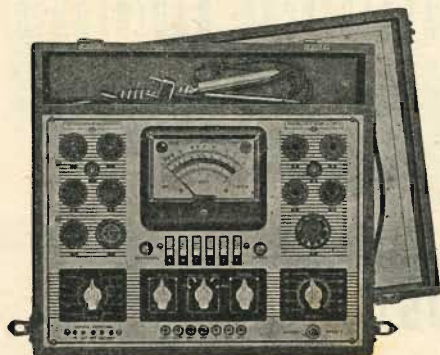
ELETTROCoSTRUZIONI CHINAGLIA-BELLUNO
FABBRICA STRUMENTI ELETTRICI DI MISURA

BELLUNO - Via Col di Lana, 22 - Telef. 202
CAGLIARI - Viale S. Benedetto
MILANO - Via Cosimo del Fante 9 - Tel. 383.371
FIRENZE - Via Porta Rossa, 6 - Tel. 296.161
NAPOLI - Via Sedile di Porto 53 - Tel. 12.966
PALERMO - Via Rosolino Pilo 28 - Tel. 13.385

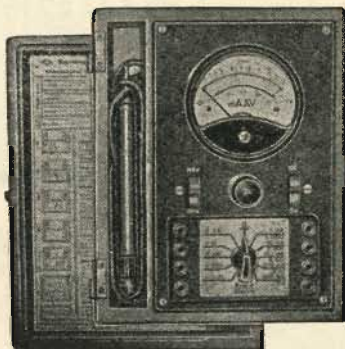
PROVAVALVOLE Mod. CDP/9
a lettura diretta

ANALIZZATORE PORTATILE
Mod. PT/10 per CC. CA.

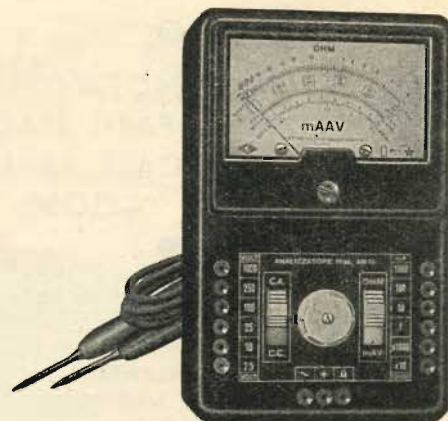
ANALIZZATORE TASCABILE
Mod. AN/15 per CC. CA.



Dimensioni m/m 375x345x146



Dimensioni m/m 195x235x106



Dimensioni m/m 95x150x50

Prove

delle valvole Europee ed Americane compresi i tipo Rimlock - Miniatura - Lock-in

Misure

Tensioni in CC. 25 - 100 - 250 - 1000 V.
in CA. 25 - 100 - 250 - 1000 V.
Resistenze 3.000 e 1.000.000 Ohm.

Portate

VOLTMETRICHE CC. CA. 2,5 - 10 - 100 -
250 - 500 - 1000 - 2500 Volt.
MILLIAMPEROMETRICHE CC. 1 - 10 -
100 - 250 - 500 mA.
AMPEROMETRICHE CC. 1 - 2 - 5 Amp.
OHMETRICHE 1000 - 10.000 - 100.000 -
500.000 - 1.000.000 Ohm.

Portate

VOLTMETRICHE CC. CA. 2,5 - 10 - 25 -
100 - 250 - 1000 volt.
MILLIAMPEROMETRICHE CC. 1 - 10 -
100 - 1000 mA.
OHMETRICHE 5000 - 500.000 ohm.

PARTICOLARI CONDIZIONI AI RIVENDITORI

Macchine bobinatrici per industria elettrica

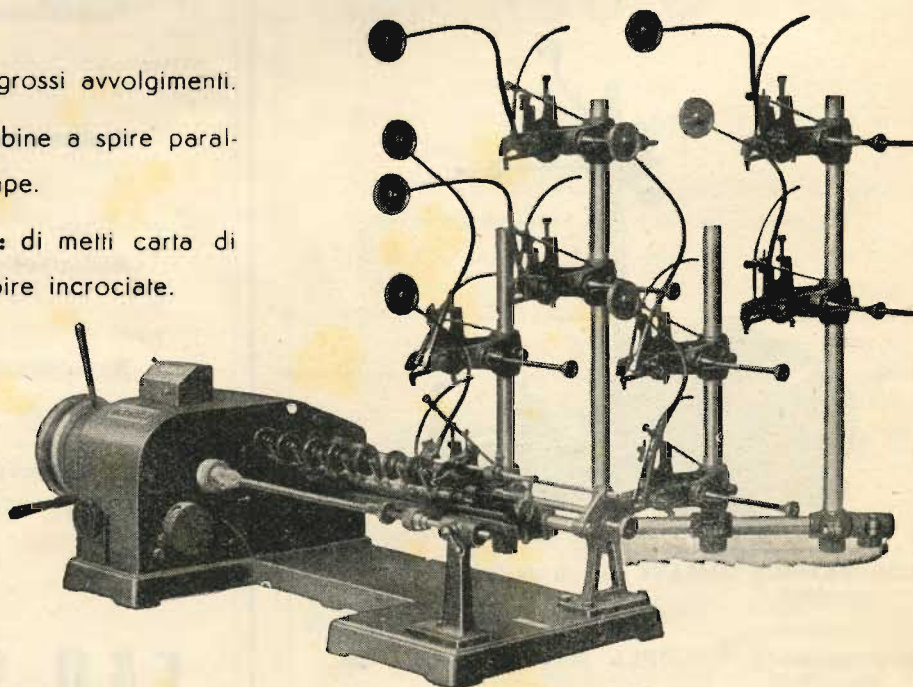
Semplici: per medi e grossi avvolgimenti.

Automatiche: per bobine a spire parallele o a nido d'ape.

Dispositivi automatici: di metli carta di metli cotone a spire incrociate.

VENDITE RATEALI

Via Nerino 8
MILANO



ING. R. PARAVICINI - MILANO - Via Nerino 8 (Via Torino) - Telefono 13-426



FABBRICA ITALIANA CONDENSATORI s. p. a.
MILANO - VIA DERGANINO N. 20
Telefoni: 97.00.77 - 97.01.14

30
anni di
specializ-
zazione

Le materie prime delle migliori provenienze mondiali, i rigorosi controlli cui sono sottoposte, gli impianti modernissimi continuamente aggiornati, i laboratori di ricerca e misura doviziosamente dotati e la profonda specializzazione delle maestranze garantiscono prodotti di alta classe eguagliati solo da quelli delle più celebrate Case Mondiali.



NAPOLI

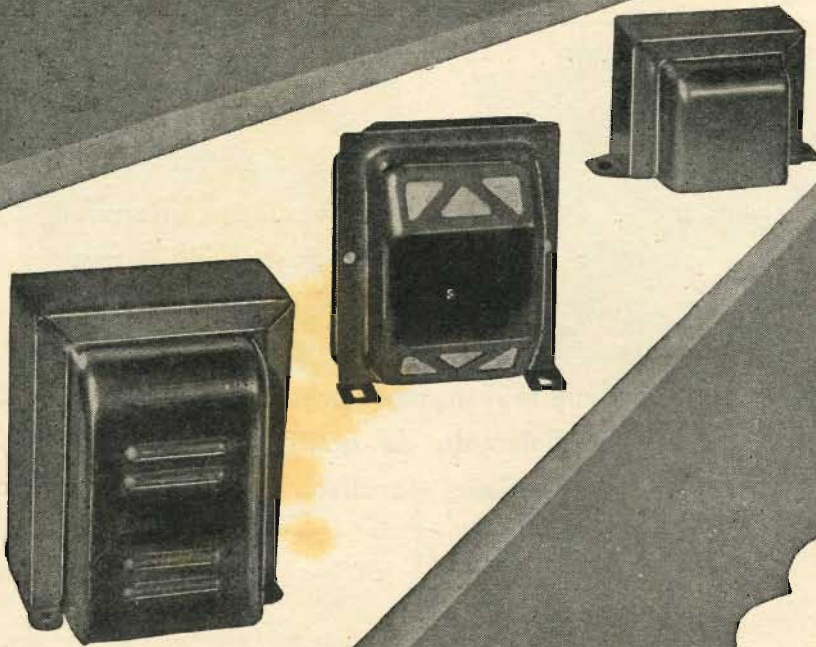
Vis Radio - Corso Umberto, 132

MILANO

Vis Radio - Via Stoppani 8

L'Avvolgitrice

di A. TORNAGHI



trasformatori radio

Costruzioni trasformatori industriali di piccola e media potenza - Autotrasformatori - Trasformatori per radio
Riparazioni - Trasformatori per valvole "Rimlock,,

UNICA SEDE:
MILANO - Via Termopili 38 - Tel. 28.79.78

SCALE PARLANTI

DAM

Decorazione Artistica Metallica

di G. MONTALBETTI

MILANO - VIA DISCIPLINI 15 - TEL. 89.74.62

SPECIALITÀ SCALE RADIO - QUADRANTI DI QUALUNQUE TIPO
CARTELLI ARTISTICI PUBBLICITARI PER VETRINE "INDUSTRIALI E COMMERCIALI"
SU VETRO E SU METALLO
BREVETTO G. MONTALBETTI



MILANO
Corso Lodi, 106
Tel. N. 589.355

SCALE PER APPARECCHI
RADIO E TELAI
SU COMMISSIONE

ALFREDO MARTINI
Radioprodotti Razionali

S.
A.
A.L.I.

AZIENDA LICENZE INDUSTRIALI

Fabbrica Apparecchi Radiofonici

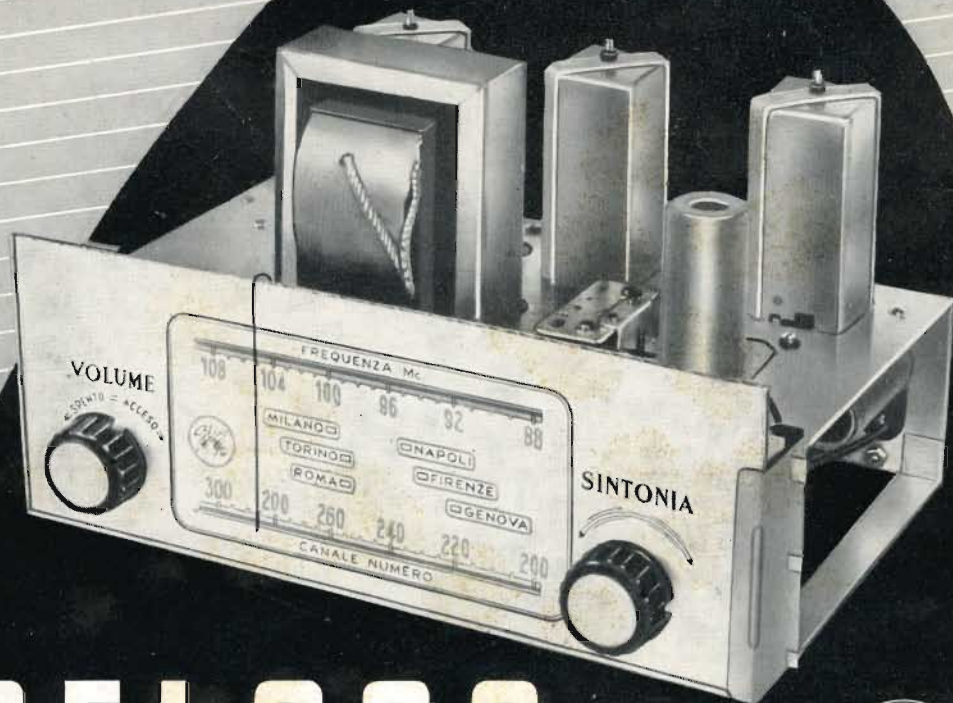
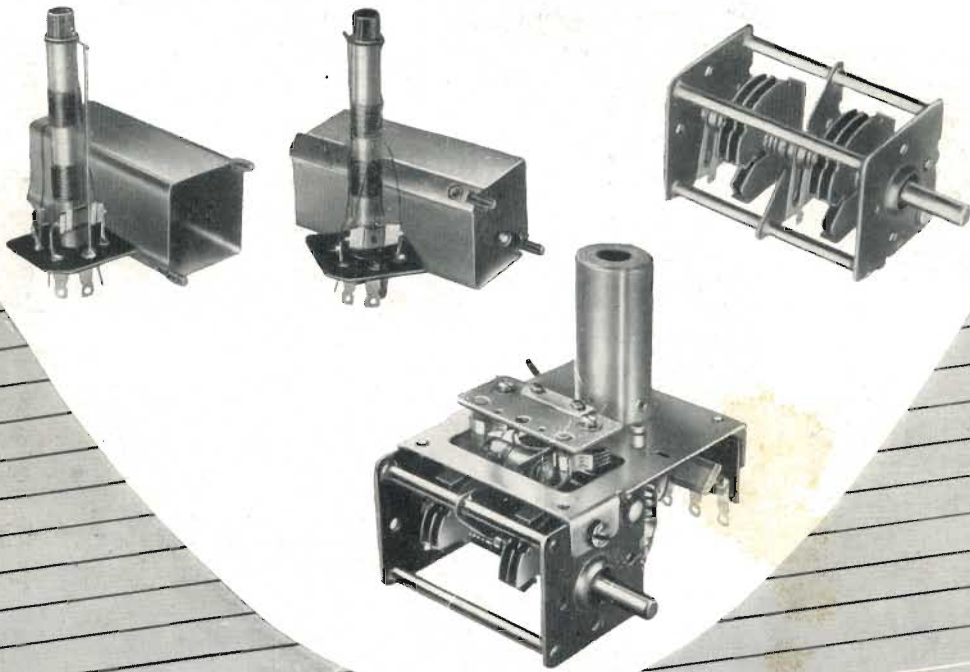
ANSALDO LORENZ INVICTUS

MILANO - Via Lecco 16 - Tel. 21816

RADIOPRODOTTI ISTRUMENTI DI MISURA

Analizzatori - Altoparlanti - Condensatori - Gruppi - Mobili - Oscillatori - Provavalvole - Scale parlanti, Scatole di montaggio - Telai - Trasformatori - Tester - Variabili - Viti - Zoccoli ecc.
I migliori prezzi - listini gratis a richiesta

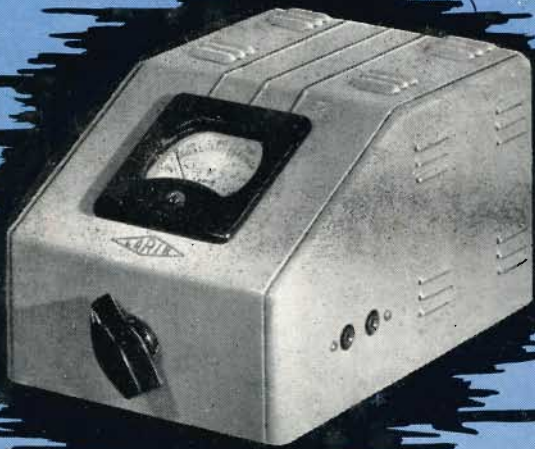
S. p. A. John Geloso - ufficio pubblicità



GELOSO



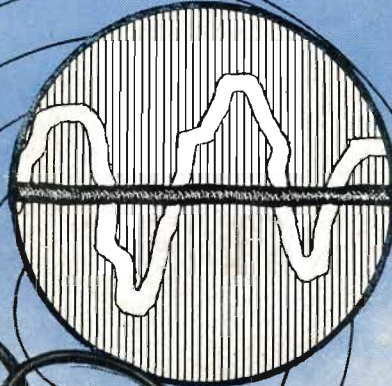
SR 51



Elevatore
di Tensione
"B. L. 46"

da
120-250-500-1000
Watt

per tutte
le
tensioni
di rete.



V
i
e
n
n
e



LARIR Soc. r. l. - MILANO - PIAZZA 5 GIORNATE 1 - TELEFONI 55.671 - 58.07.62